

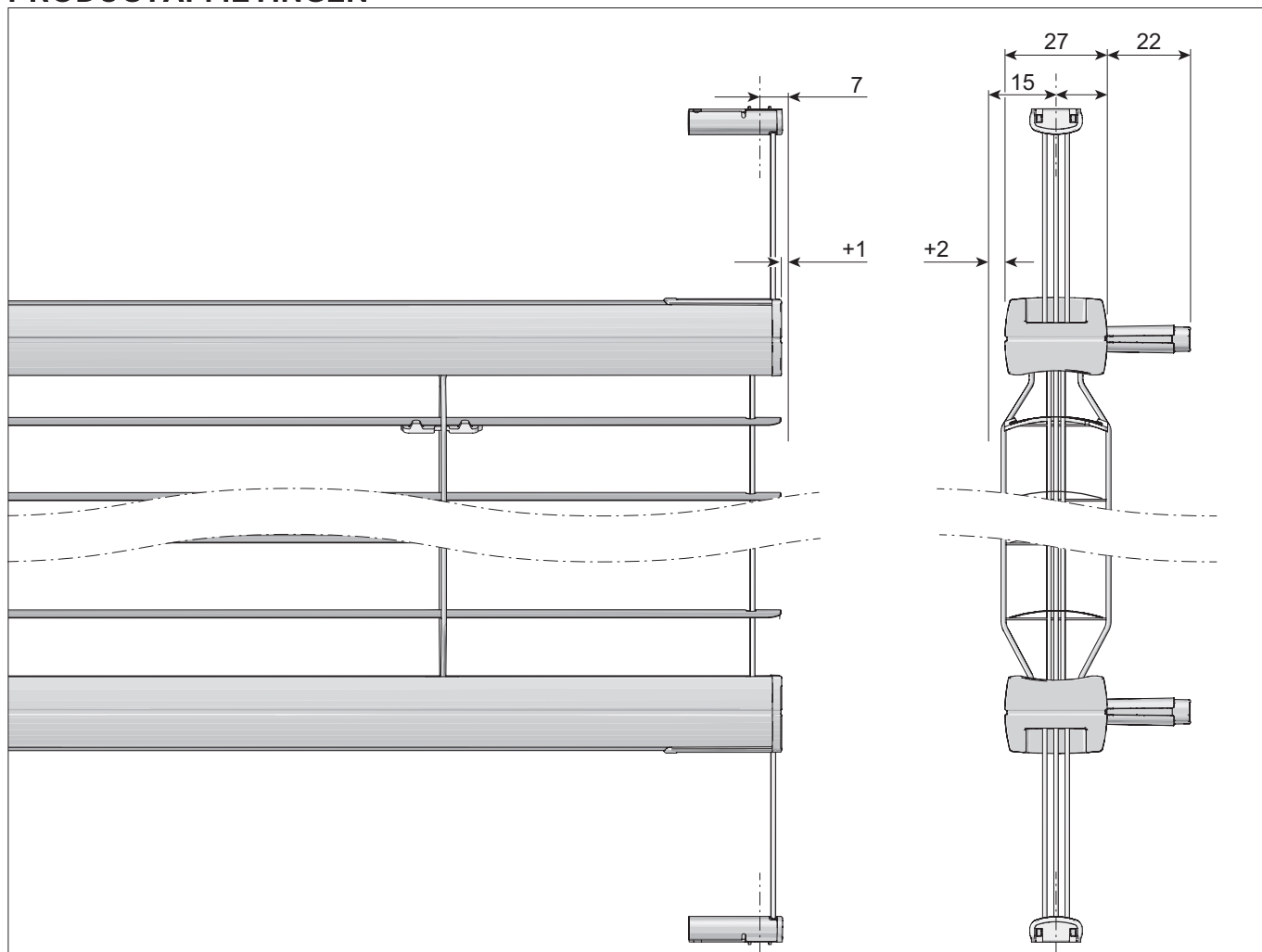


Montagehandleiding
BB24 V3.1 Standaard

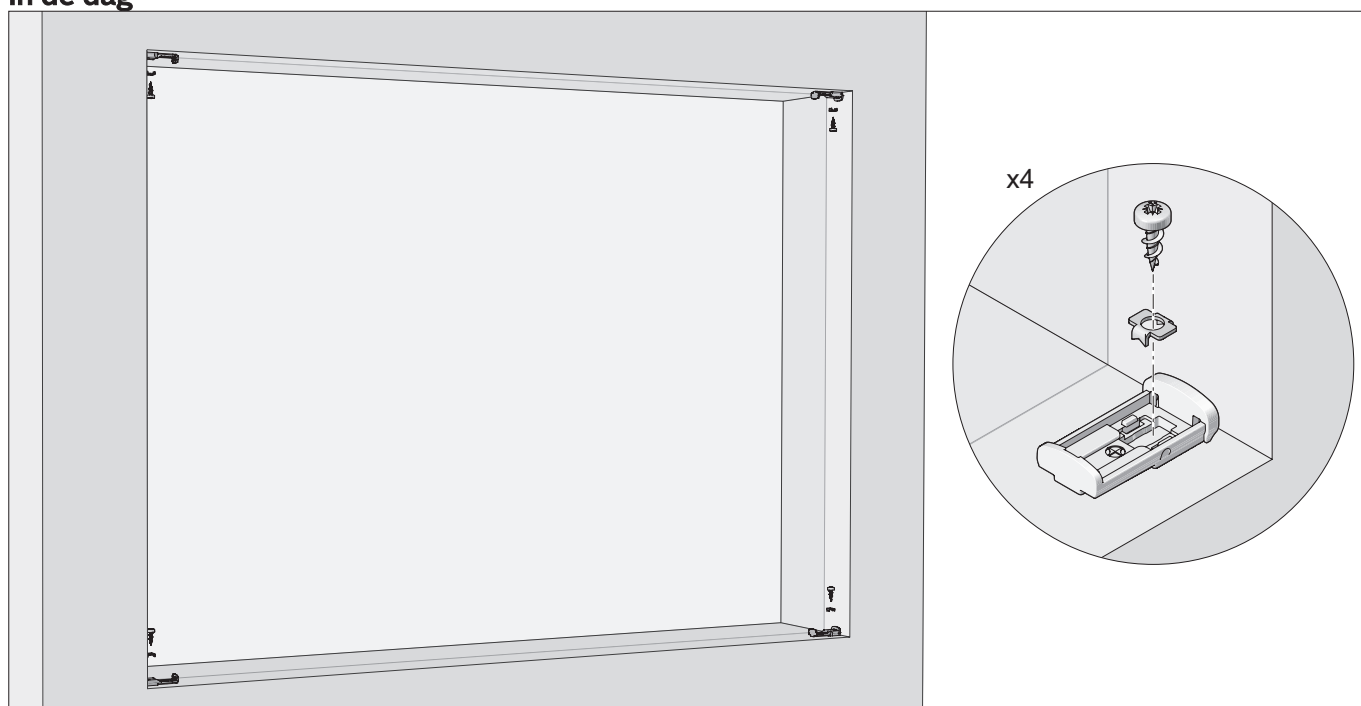
Horizontale jaloezieën

Installatie

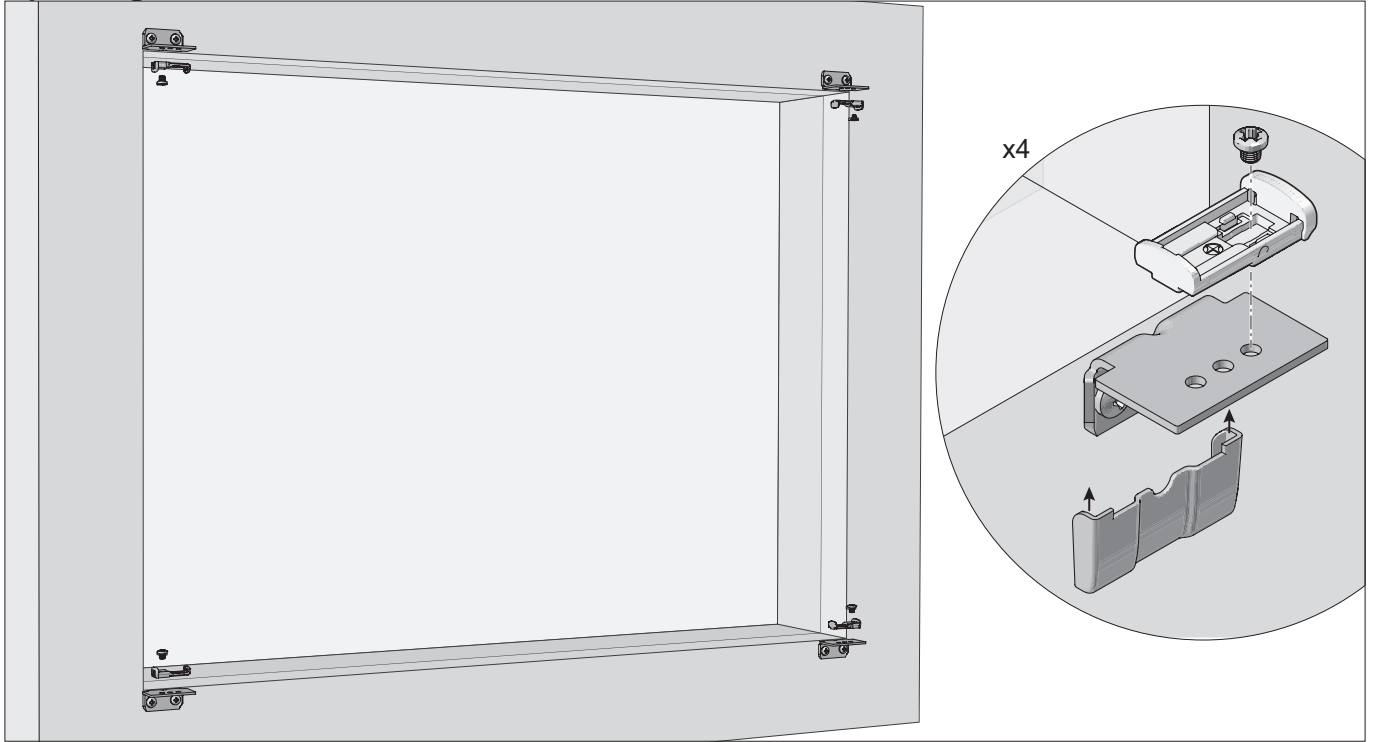
BB24 V3.1 STANDAARD PRODUCTAFMETINGEN



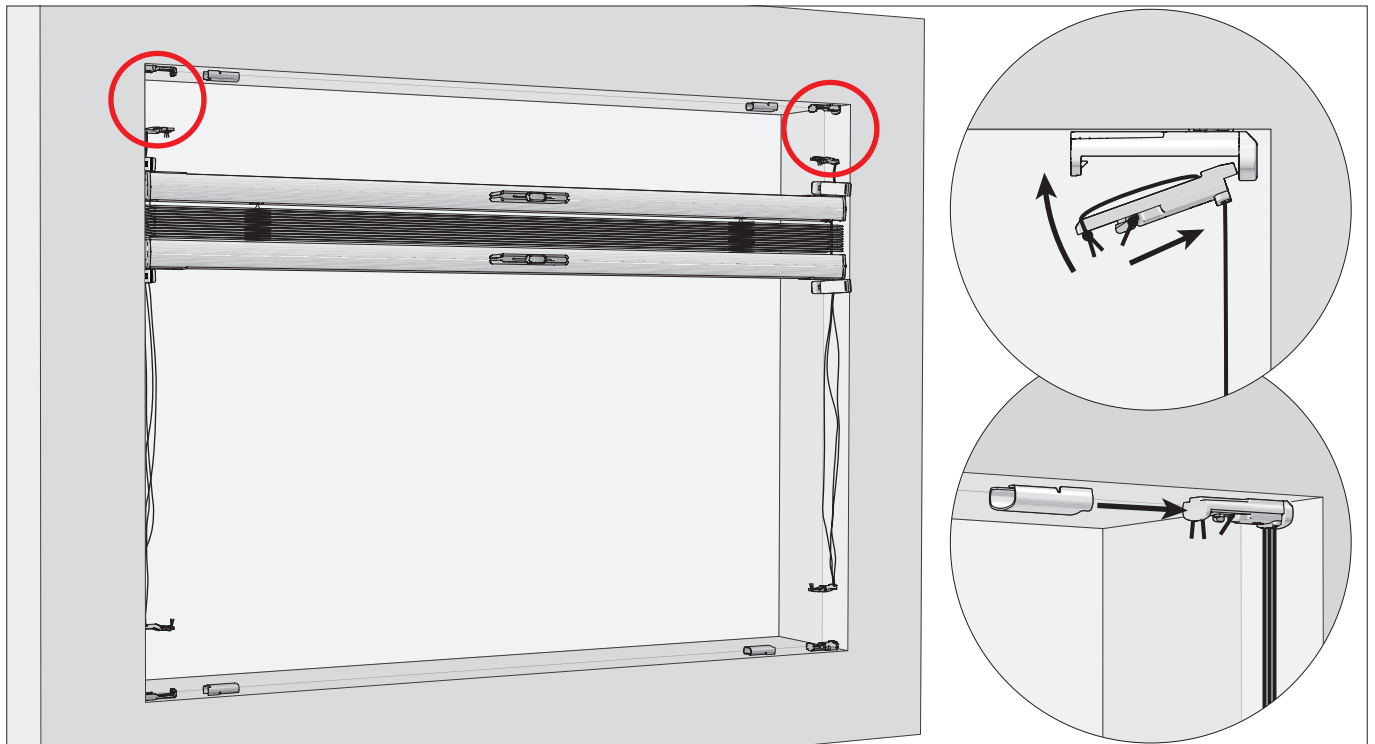
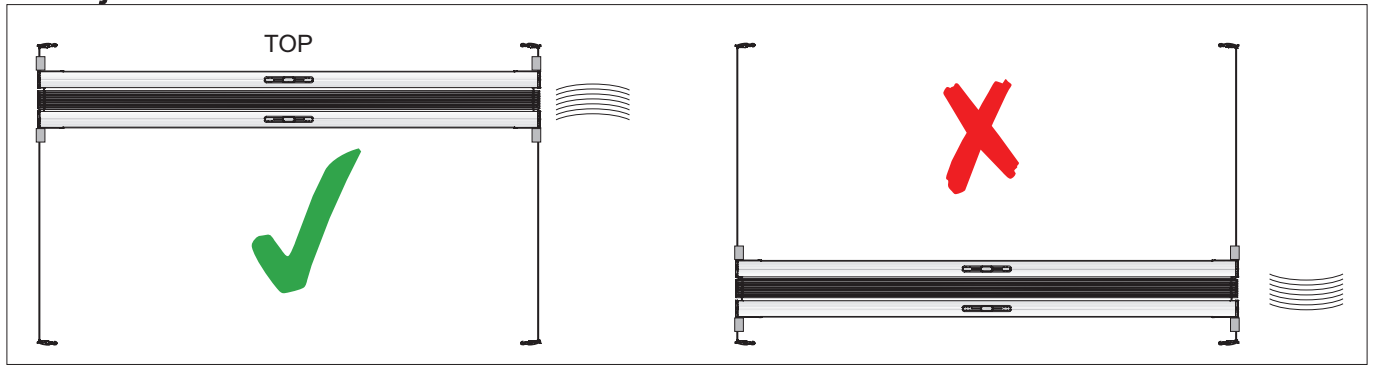
FIXEREN In de dag



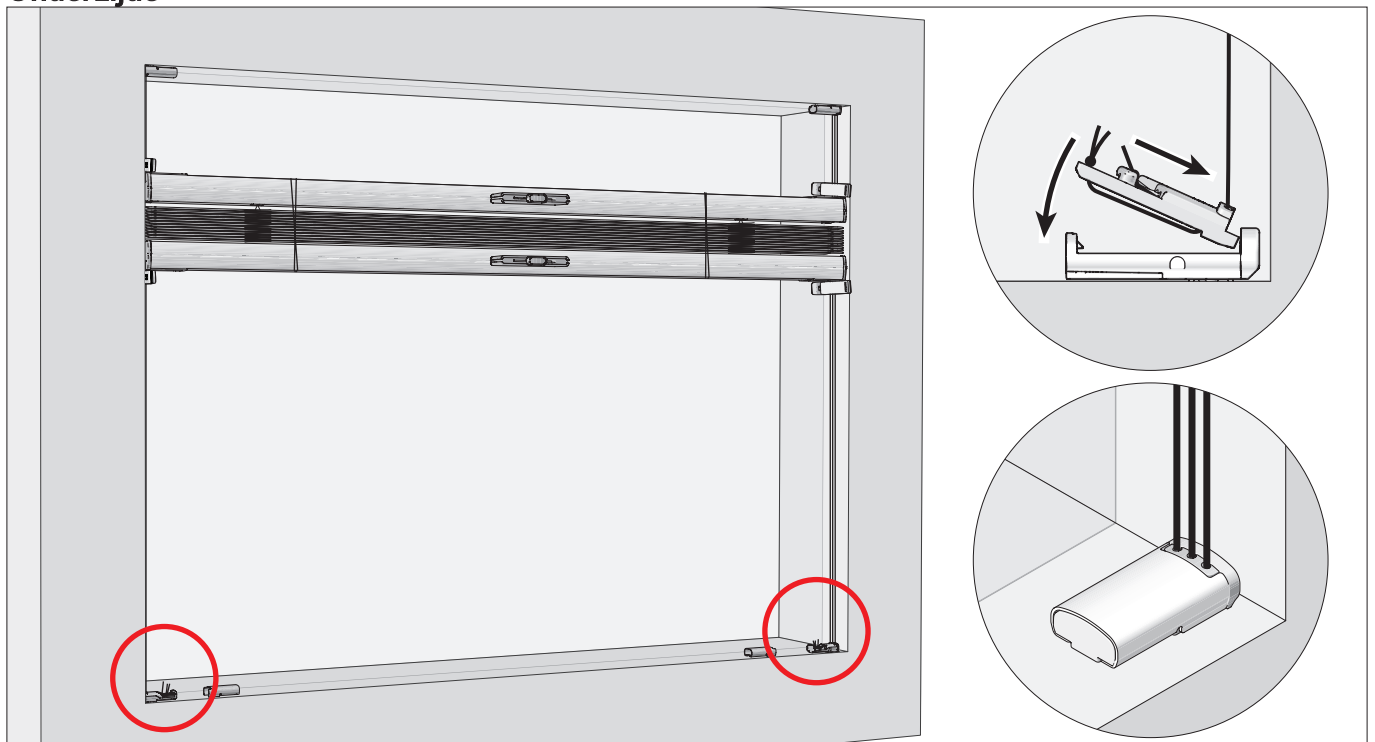
Op de dag



Bovenzijde

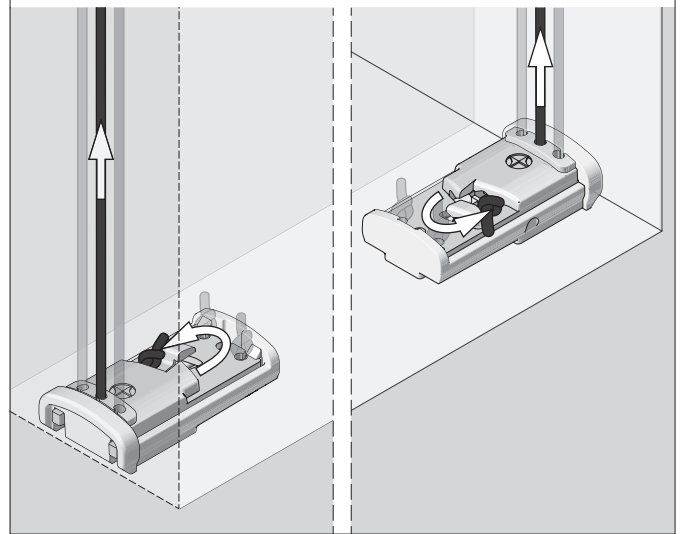
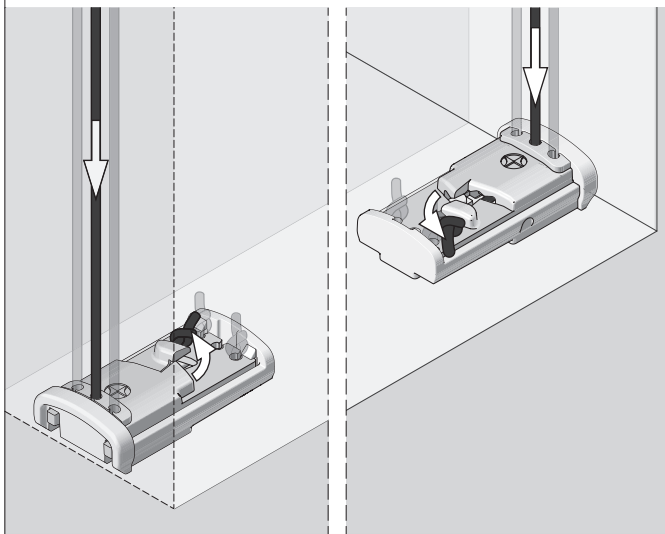
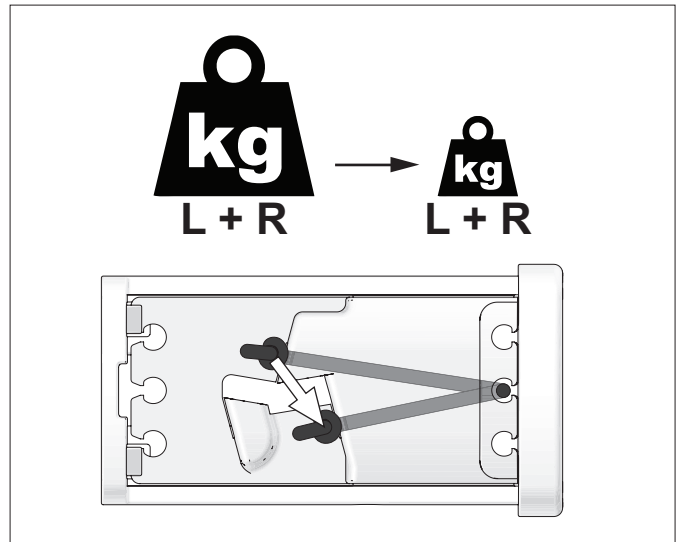
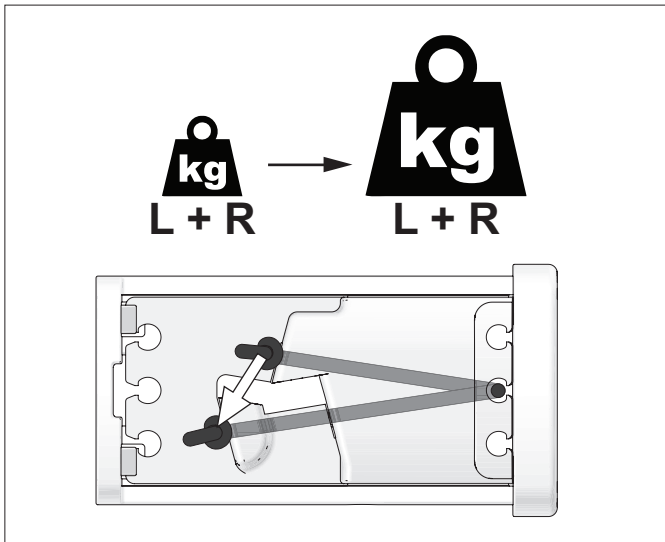


Onderzijde



Aanpassen

Bij aanpassen ALTIJD zowel de linker- als de rechterzijde aanpassen



DEMONTAGE

