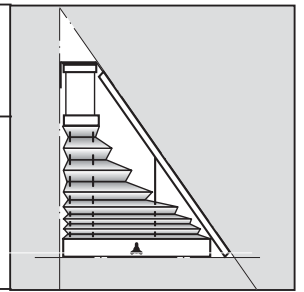


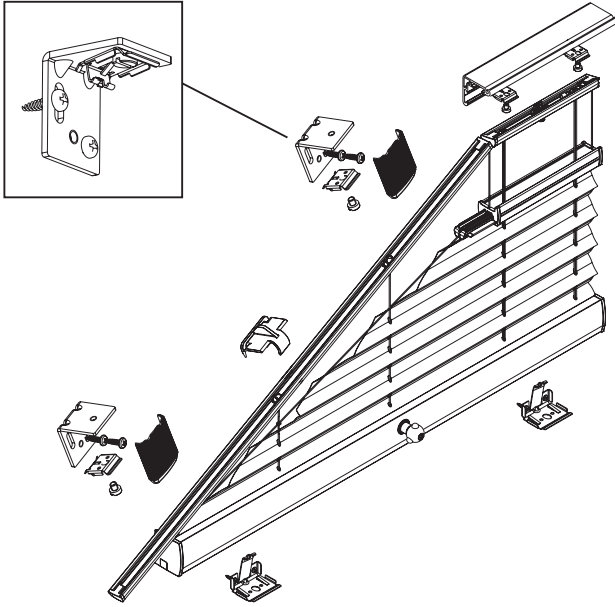
Montage- en gebruikershandleiding

Montage op kozijn / wand [F1] op de dag



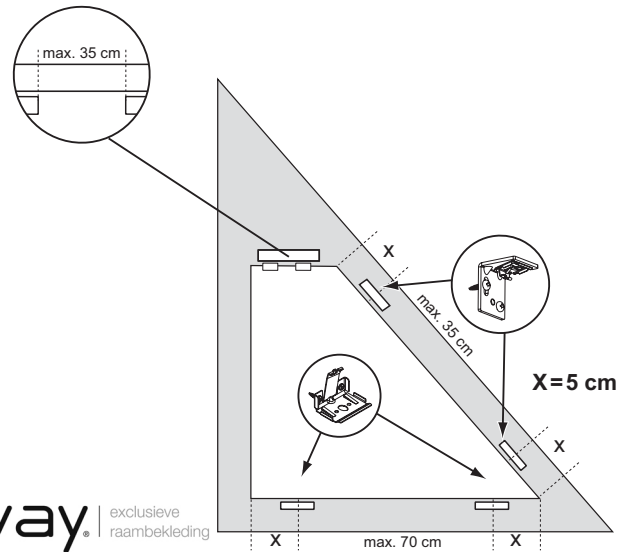
PR 70/75
PR 71/76

- Voorkom dat het product bij het openen met een scherp mes wordt beschadigd!
- Montage van schroeven: gebruik schroevendraaier maat 2 (POZIDRIVE), of gebruik een 3,6 Volt schroefmachine afgesteld op z'n laagste koppel.
- Raildemontage: Gebruik een platte schroevendraaier, maat 2.
- Gebruik uitsluitend de meegeleverde originele schroeven om te voorkomen dat de Rail niet goed vast klikt indien er te dikke schroefkoppen gebruikt worden



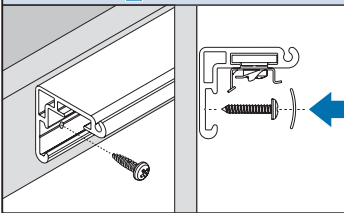
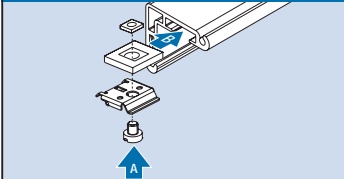
Productbreedte Aantal onderdelen

Productbreedte	Aantal onderdelen				
0 - 80 cm	2	var	var	var	1
81 - 115 cm	3	var	var	var	1
116 - 150 cm	4	var	var	var	1

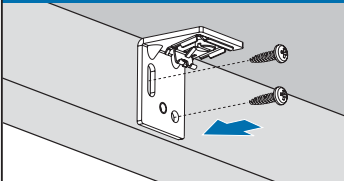


sunway | exclusieve raambekleding

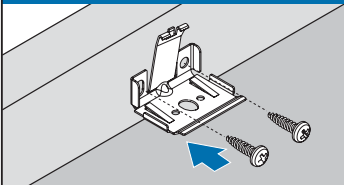
1 Profielmontage



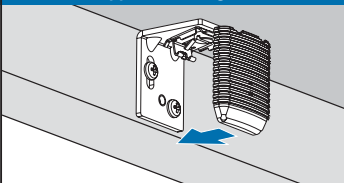
2 Schuine montage (lage rail)



2 Montage klip (hoge rail)



3 De afdekkappen aanbrengen

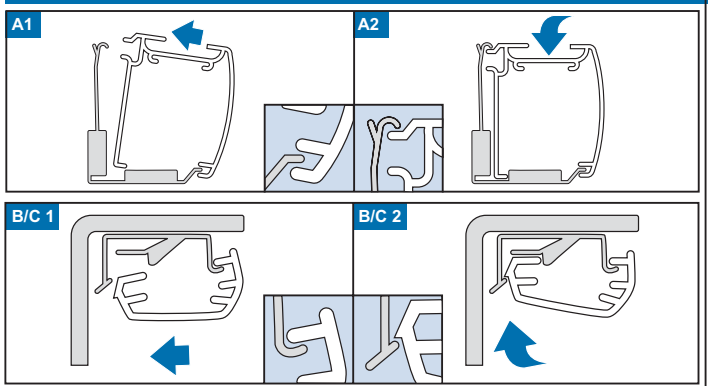


4 Montagevolgorde rail

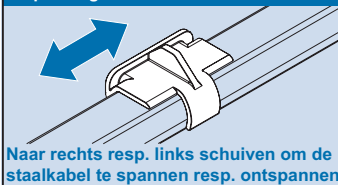


Noot:
evt. voor het vastklikken de staalkabel ontspannen!

Volgorde voor vastklikken van de rails

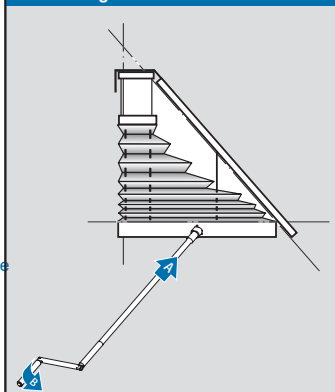


4 Spanning staalkabel

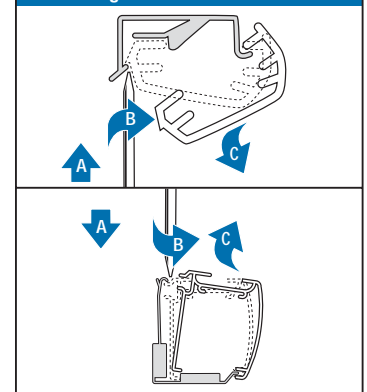


Naar rechts resp. links schuiven om de staalkabel te spannen resp. ontspannen.

4 Bediening



4 Bediening



Plaats voor het **openen** en **sluiten** het uiteinde van de draaistang op de draaiknop op de rail en draai deze naar **rechts/links**.