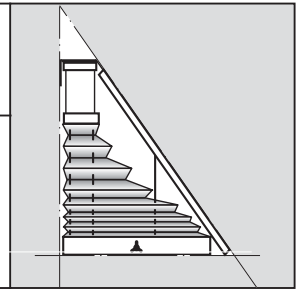


Montage- en gebruikershandleiding

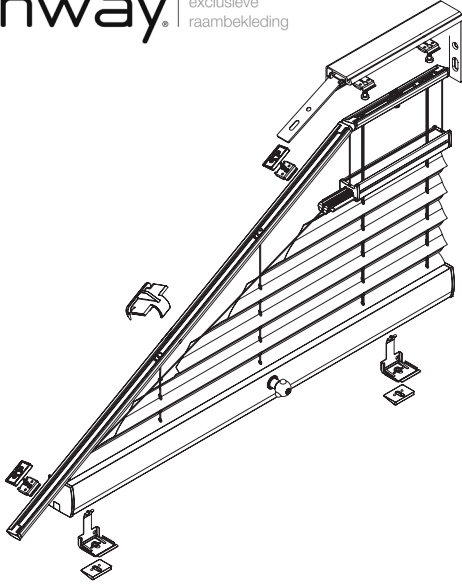
Montage aan plafond /in kozijn [R1] in de dag

PR 70/75
PR 71/76

- Voorkom dat het product bij het openen met een scherp mes wordt beschadigd!
- Montage van schroeven: gebruik schroevendraaier maat 2 (POZIDRIVE), of gebruik een 3,6 Volt schroefmachine afgesteld op z'n laagste koppel.
- Raildemontage: Gebruik een platte schroevendraaier, maat 2.
- Gebruik uitsluitend de meegeleverde originele schroeven om te voorkomen dat de Rail niet goed vast klikt indien er te dikke schroefkoppen gebruikt worden



SUNWAY exclusieve raambekleding



Productbreedte Aantal onderdelen

Productbreedte	Aantal onderdelen	Aantal onderdelen	Aantal onderdelen	Aantal onderdelen	Aantal onderdelen	Aantal onderdelen	Aantal onderdelen
0 - 80 cm	2	2	var	var	2	var	1
81 - 115 cm	3	3	var	var	2	var	1
116 - 150 cm	4	4	var	var	2	var	1

