

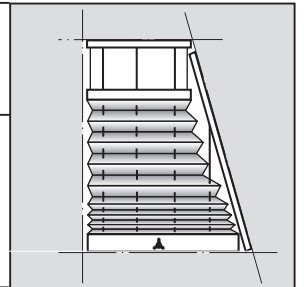
Montage- en gebruikershandleiding

Montage op kozijn / wand [F1] op de dag

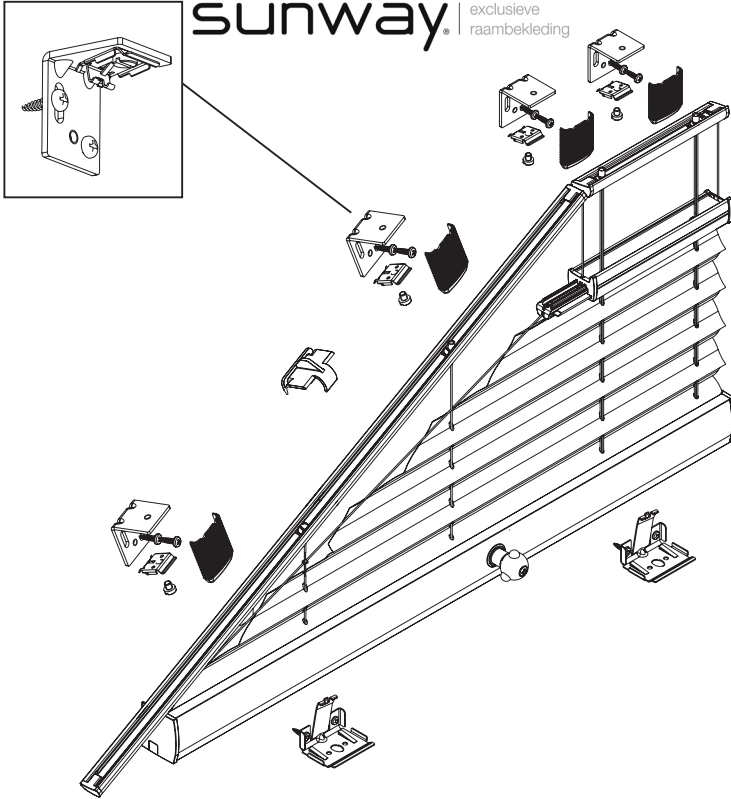
PR 60/65
PR 61/66



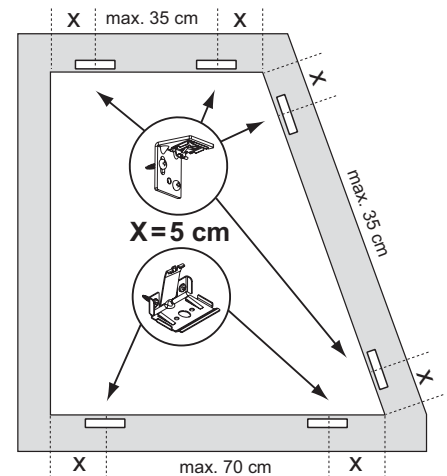
- Voorkom dat het product bij het openen met een scherp mes wordt beschadigd!
- Montage van schroeven: gebruik schroevendraaier maat 2 (POZIDRIVE), of gebruik een 3,6 Volt schroefmachine afgesteld op z'n laagste koppel.
- Raildemontage: Gebruik een platte schroevendraaier, maat 2.
- Gebruik uitsluitend de meegeleverde originele schroeven om te voorkomen dat de Rail niet goed vast klikt indien er te dikke schroefkoppen gebruikt worden



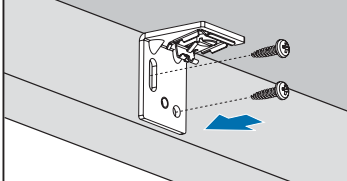
sunway | exclusieve raambekleding



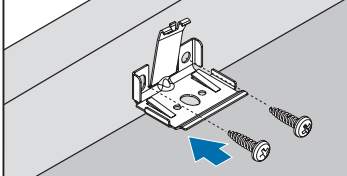
Productbreedte	Aantal onderdelen			
0 - 80 cm	2	var	var	1
81 - 115 cm	3	var	var	1
116 - 150 cm	4	var	var	1
151 - 220 cm	5	var	var	1
221 - 230 cm	6	var	var	1



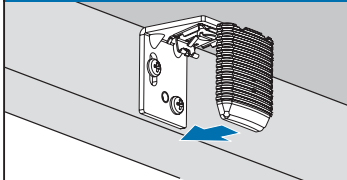
1 Schuine montage (rail boven)



1 Montage klip (rail onder)



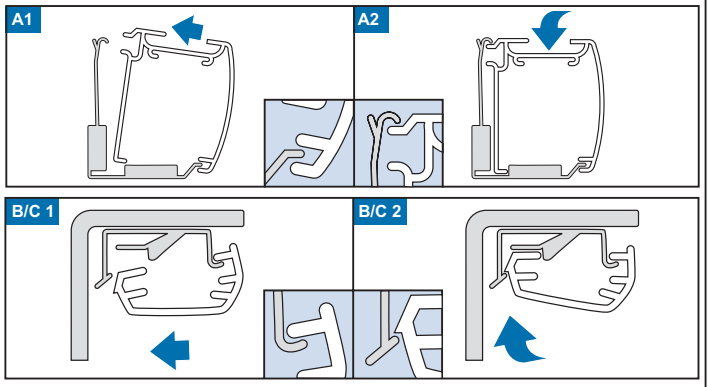
2 De afdekkappen aanbrengen



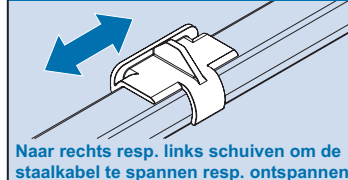
3 Montagevolgorde rail



Volgorde voor vastklikken van de rails

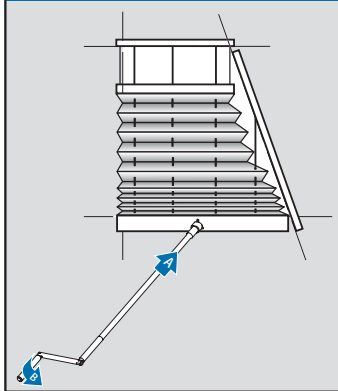


4 Spanning staalkabel



Plaats voor het **openen** en **sluiten** het uiteinde van de draaistang op de draaiknop op de rail en draai deze naar **rechts/links**.

4 Bediening



Demontage

