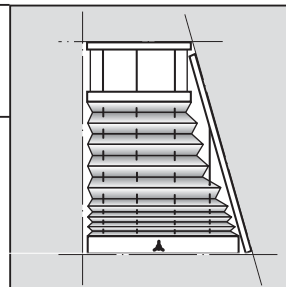


Montage- en gebruikershandleiding

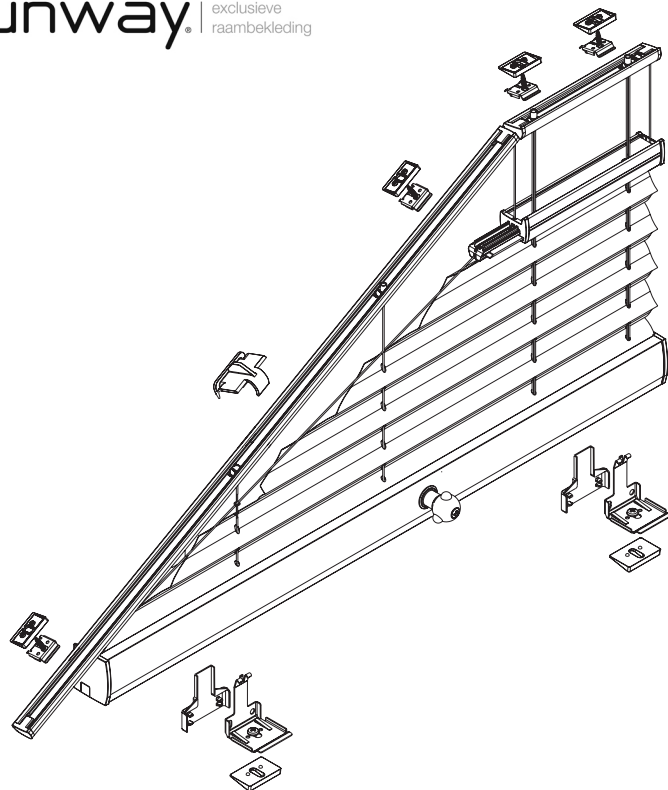
Montage aan plafond /in kozijn [R1] in de dag

PR 60/65
PR 61/66

- Voorkom dat het product bij het openen met een scherp mes wordt beschadigd!
- Montage van schroeven: gebruik schroevendraaier maat 2 (POZIDRIVE), of gebruik een 3,6 Volt schroefmachine afgesteld op z'n laagste koppel.
- Raildemontage: Gebruik een platte schroevendraaier, maat 2.
- Gebruik uitsluitend de meegeleverde originele schroeven om te voorkomen dat de Rail niet goed vast klikt indien er te dikke schroefkoppen gebruikt worden

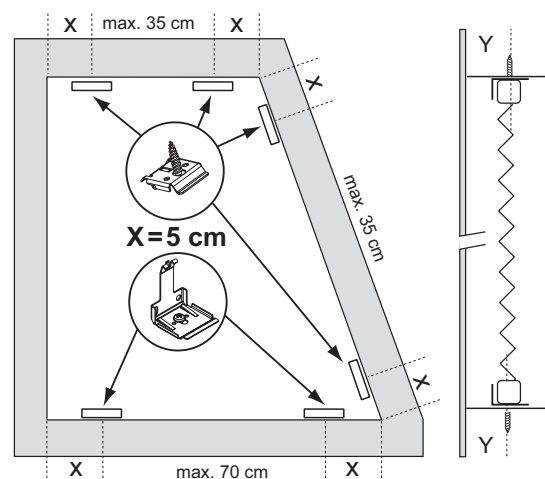


sunway exclusieve raambekleding



Productbreedte Aantal onderdelen

| Productbreedte | Aantal onderdelen | Aantal onderdelen | Aantal onderdelen | Aantal onderdelen | Aantal onderdelen |
|----------------|-------------------|-------------------|-------------------|-------------------|-------------------|
| 0 - 80 cm | 2 | 2 | var | var | 1 |
| 81 - 115 cm | 3 | 3 | var | var | 1 |
| 116 - 150 cm | 4 | 4 | var | var | 1 |
| 151 - 220 cm | 5 | 5 | var | var | 1 |
| 221 - 230 cm | 6 | 6 | var | var | 1 |



1

Optionele wig (11°) bij schuin aflopende glaslaten

2 Montage klip (lage rail)

2 Montage klip (hoge rail)

3 Montagevolgorde rail

Noot:
evt. voor het vastklikken de staalkabel ontspannen!

Volgorde voor vastklikken van de rails

A1 **A2**

B/C 1 **B/C 2**

2 Montage klip (lage rail)

2 Montage klip (hoge rail)

4 Spanning staalkabel

Naar rechts resp. links schuiven om de staalkabel te spannen resp. ontspannen.

Plaats voor het **openen** en **sluiten** het uiteinde van de draaistang op de draaiknop op de rail en draai deze naar **rechts/links**.

4 Bediening

Demontage