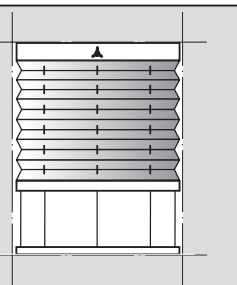


Montage- en gebruikershandleiding

Montage op kozijn / wand [F1] op de dag

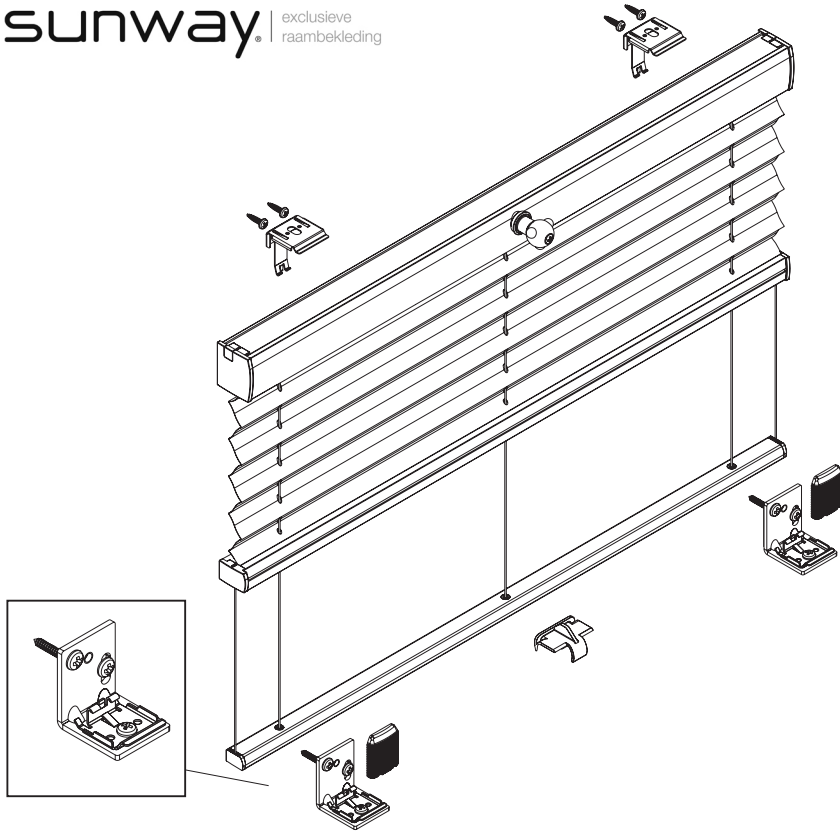


PR 10

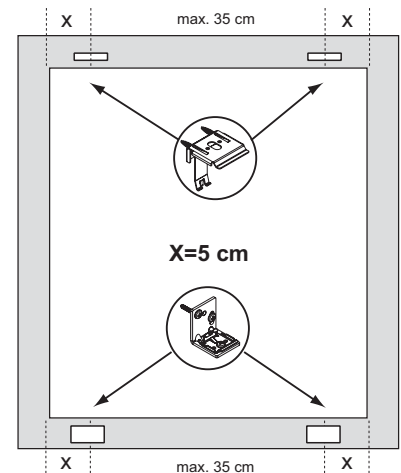
PR 15

- Voorkom dat het product bij het openen met een scherp mes wordt beschadigd!
- Montage van schroeven: gebruik schroevendraaier maat 2 (POZIDRIVE), of gebruik een 3,6 Volt schroefmachine afgesteld op z'n laagste koppel.
- Raildemontage: Gebruik een platte schroevendraaier, maat 2.
- Gebruik uitsluitend de meegeleverde originele schroeven om te voorkomen dat de Rail niet goed vast klikt indien er te dikke schroefkoppen gebruikt worden

SUNWAY | exclusieve raambekleding



Installatiebreedte	Aantal onderdelen			
0 - 80 cm	3	3	3	1
81 - 115 cm	4	4	4	1
116 - 150 cm	5	5	5	1
151 - 185 cm	6	6	6	1
186 - 220 cm	7	7	7	1
221 - 230 cm	8	8	8	1



1 Op de dag montage

2 Op de dag montage (rail onder)

3 Montage

Noot:
evt. voor het vastklikken de staalkabel ontspannen!

Volgorde voor vastklikken van de rails

A1

A2

B1

B2

2 De afdekkappen onder aanbrengen

3 Spanning staalkabel

Naar rechts resp. links schuiven om de staalkabel te spannen resp. te ontspannen

4 Bediening

Demontage

Plaats voor het openen en sluiten het uiteinde van de draaistang op de draaiknop op de rail en draai hem naar rechts/links.