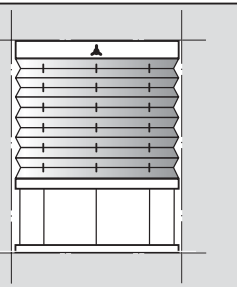


Montage- en gebruikershandleiding

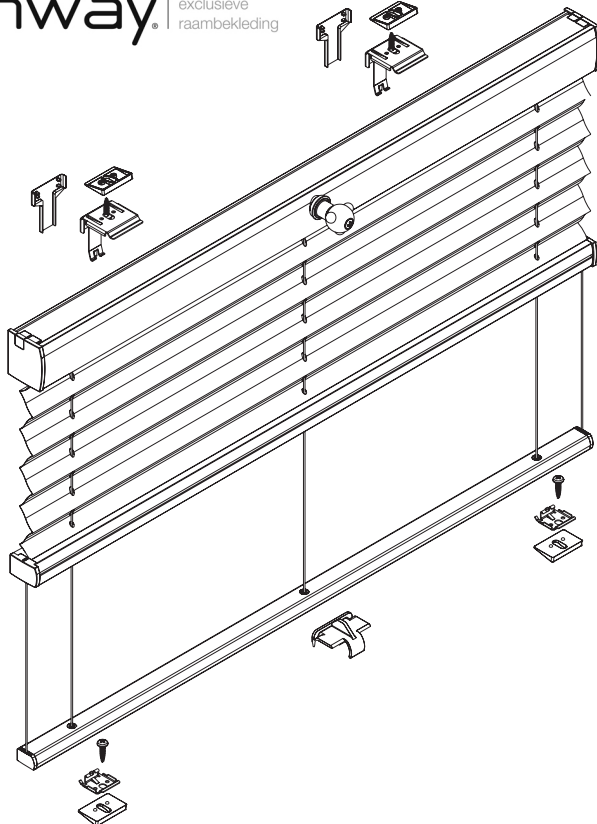
Montage aan plafond /in kozijn [R1] in de dag



PR 10
PR 15

- Voorkom dat het product bij het openen met een scherp mes wordt beschadigd!
- Montage van schroeven: gebruik schroevendraaier maat 2 (POZIDRIVE), of gebruik een 3,6 Volt schroefmachine afgesteld op z'n laagste koppel.
- Raildemontage: Gebruik een platte schroevendraaier, maat 2.
- Gebruik uitsluitend de meegeleverde originele schroeven om te voorkomen dat de Rail niet goed vast klikt indien er te dikke schroefkoppen gebruikt worden

sunway exclusieve raambekleding



Installatiebreedte	Aantal onderdelen				
0 - 80 cm	3	3	6	3	1
81 - 115 cm	4	4	8	4	1
116 - 150 cm	5	5	10	5	1
151 - 185 cm	6	6	12	6	1
186 - 220 cm	7	7	14	7	1
221 - 230 cm	8	8	16	8	1

