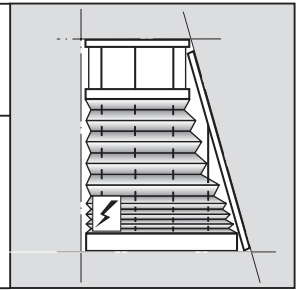


# Montage- en gebruikershandleiding

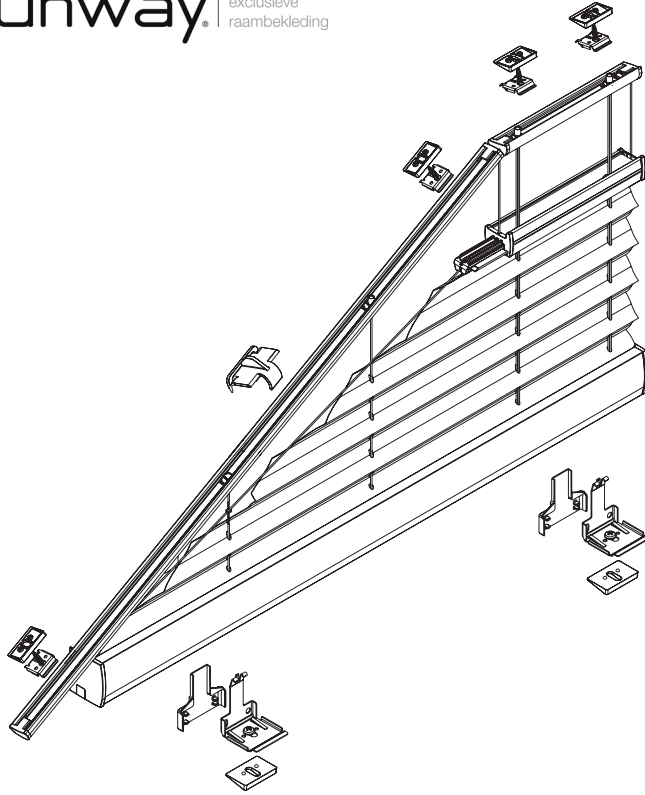
## Montage aan plafond /in kozijn [R1] in de dag

PE 60/65  
PE 61/66

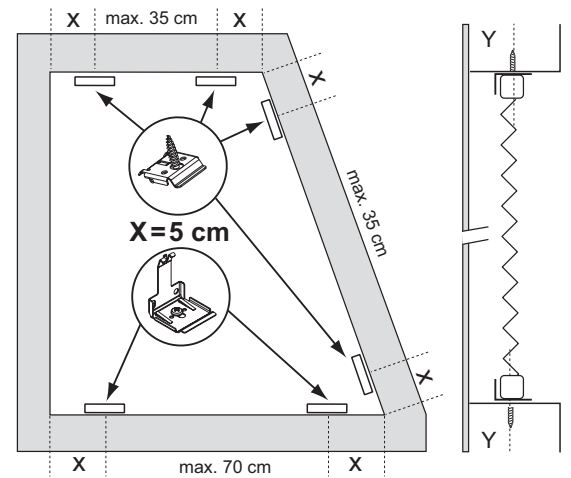
- Voorkom dat het product bij het openen met een scherp mes wordt beschadigd!
- Montage van schroeven: gebruik schroevendraaier maat 2 (POZIDRIVE), of gebruik een 3,6 Volt schroefmachine afgesteld op z'n laagste koppel.
- Raildemontage: Gebruik een platte schroevendraaier, maat 2.
- Gebruik uitsluitend de meegeleverde originele schroeven om te voorkomen dat de Rail niet goed vast klikt indien er te dikke schroefkoppen gebruikt worden



**sunway** exclusieve raambekleding



Productbreedte	Aantal onderdelen				
0 - 80 cm					
81 - 115 cm	2	2	var	var	1
116 - 150 cm	3	3	var	var	1
151 - 220 cm	4	4	var	var	1
221 - 230 cm	5	5	var	var	1
	6	6	var	var	1



**1**

Optionele wig (11°) bij schuin aflopende glaslatten

**3 Montagevolgorde rail**

Noot: evt. voor het vastklikken de staalkabel ontspannen!

**Volgorde voor vastklikken van de rails**

**A1**

**A2**

**B/C 1**

**B/C 2**

**2 Montage klip (lage rail)**

**2 Montage klip (hoge rail)**

**4 Spanning staalkabel**

Naar rechts resp. links schuiven om de staalkabel te spannen resp. ontspannen.

**Aansluiting:**  
De ingebouwde motor (24 volt gelijkstroom) met automatische instelling van de eindstanden mag alleen met een gestabiliseerde 24 Volt gelijkstroom Netvoeding op het 230V stroomnet worden aangesloten.

Gebruik alleen door de plisséfabrikant aanbevolen Netvoedingen en motorsturingen, **dit om beschadiging of verkeerd functioneren door niet geschikte elektrische onderdelen te voorkomen!**

**Demontage**

Voor het aansluiten moet het elektrische schema van de fabrikant van de Plissé worden opgevolgd.