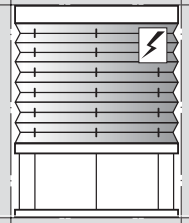


Montage- en gebruikershandleiding

Montage aan plafond /in kozijn [R1] in de dag

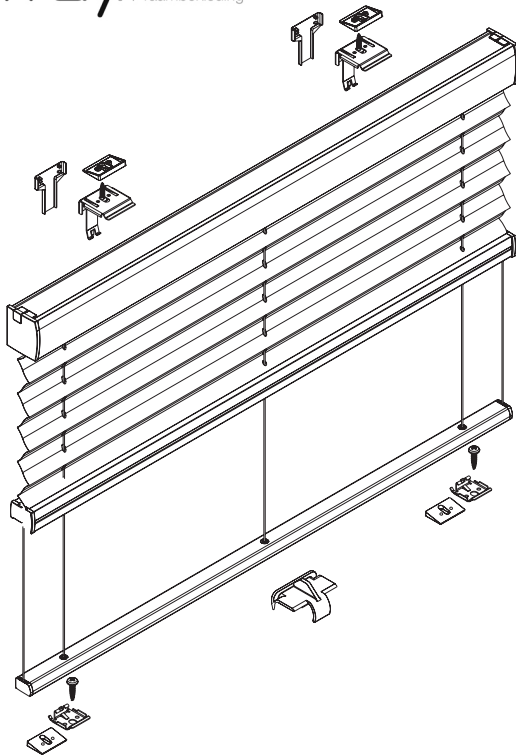


PE 10
PE 15

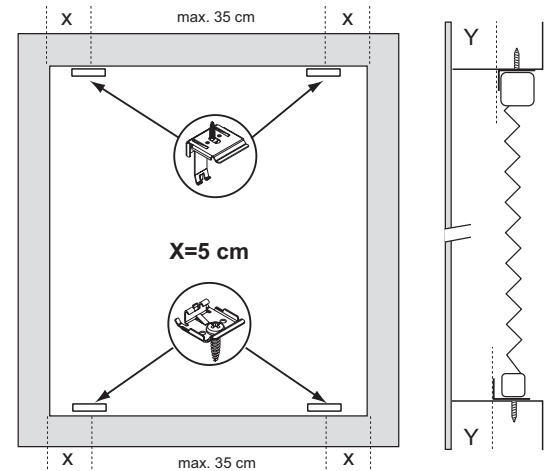


- Voorkom dat het product bij het openen met een scherp mes wordt beschadigd!
- Montage van schroeven: gebruik schroevendraaier maat 2 (POZIDRIVE), of gebruik een 3,6 Volt schroefmachine afgesteld op z'n laagste koppel.
- Raildemontage: Gebruik een platte schroevendraaier, maat 2.
- Gebruik uitsluitend de meegeleverde originele schroeven om te voorkomen dat de Rail niet goed vast klikt indien er te dikke schroefkoppen gebruikt worden

sunway exclusieve raambekleding



Installatiebreedte	Aantal onderdelen				
0 - 80 cm	3	3	6	3	1
81 - 115 cm	4	4	8	4	1
116 - 150 cm	5	5	10	5	1
151 - 185 cm	6	6	12	6	1
186 - 220 cm	7	7	14	7	1
221 - 230 cm	8	8	16	8	1



1

Optionele wig (11°) bij schuin aflopende glaslaten

2 Montage Clip

3 Montagevolgorde rail

Noot: evt. voor het vastklikken de staalkabel ontspannen!

Volgorde voor vastklikken van de rails

2 Montage Clip (rail onder)

3 Spanning staalkabel

Naar rechts resp. links schuiven om de staalkabel te spannen resp. te ontspannen

Aansluiting:
De ingebouwde motor (24 volt gelijkstroom) met automatische instelling van de eindstanden mag alleen met een gestabiliseerde 24 Volt gelijkstroom Netvoeding op het 230V stroomnet worden aangesloten.
Gebruik alleen door de plisséfabrikant aanbevolen Netvoedingen en motorsturingen, dit om beschadiging of verkeerd functioneren door niet geschikte elektrisch onderdelen te voorkomen!
Voor het aansluiten moet het elektrische schema van de fabrikant van de Plissé worden opgevolgd.

Demontage