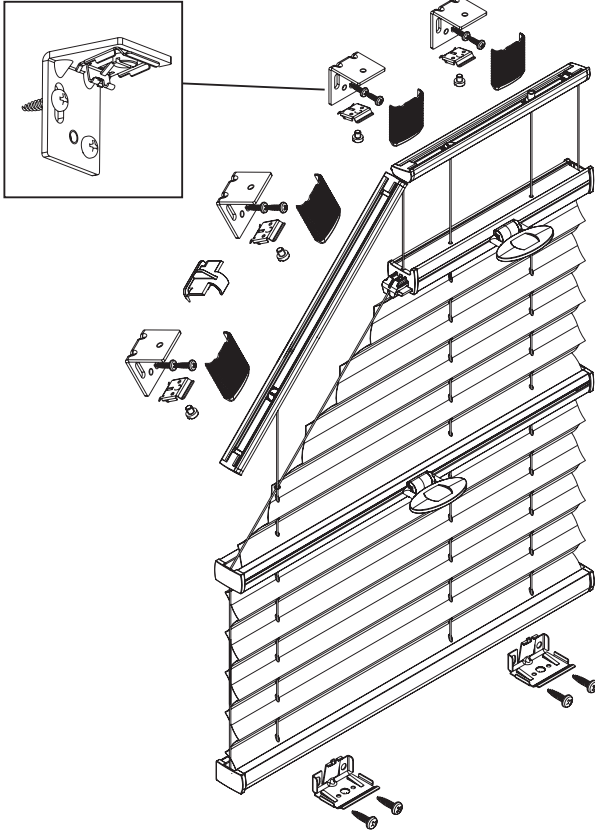
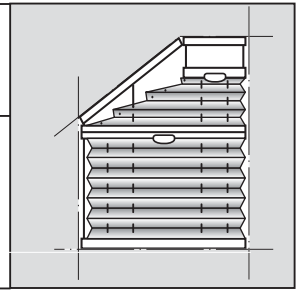


Montage- en gebruikershandleiding

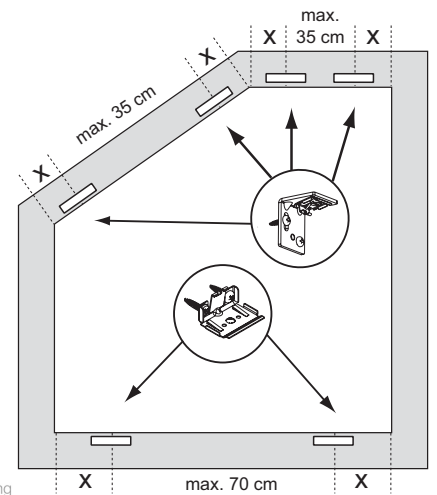
Montage op kozijn / wand [F1] op de dag

PB 80/85
PB 81/86

- Voorkom dat het product bij het openen met een scherp mes wordt beschadigd!
- Montage van schroeven: gebruik schroevendraaier maat 2 (POZIDRIVE), of gebruik een 3,6 Volt schroefmachine afgesteld op z'n laagste koppel.
- Raildemontage: Gebruik een platte schroevendraaier, maat 2.
- Gebruik uitsluitend de meegeleverde originele schroeven om te voorkomen dat de Rail niet goed vast klikt indien er te dikke schroefkoppen gebruikt worden

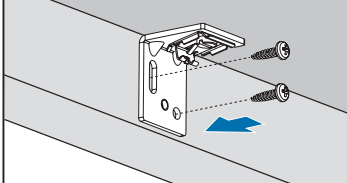


Productbreedte	Aantal onderdelen			
0 - 80 cm	2	var	var	1
81 - 115 cm	3	var	var	1
116 - 150 cm	4	var	var	1

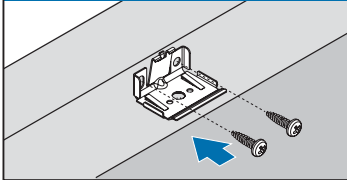


sunway exclusieve raambekleding

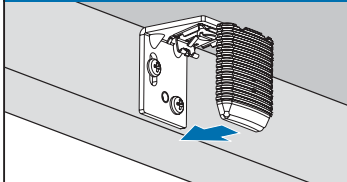
1 Montage klip (rail boven)



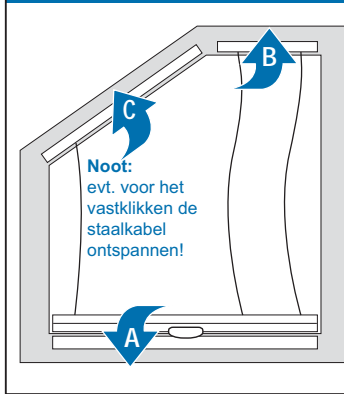
1 Montage klip (rail onder)



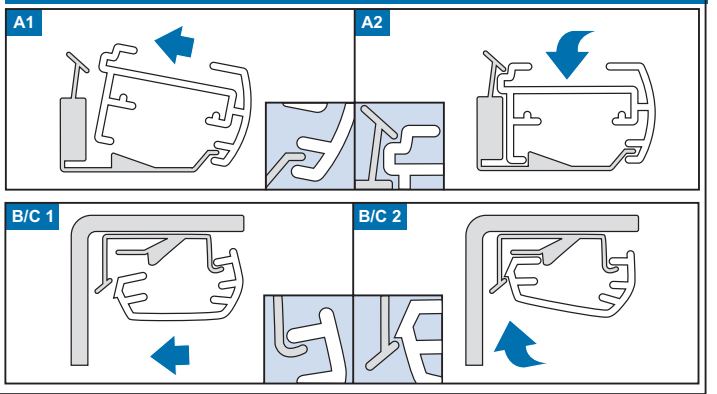
2 De afdekkappen aanbrengen



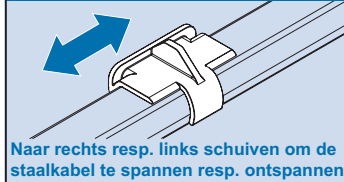
3 Montagevolgorde rail



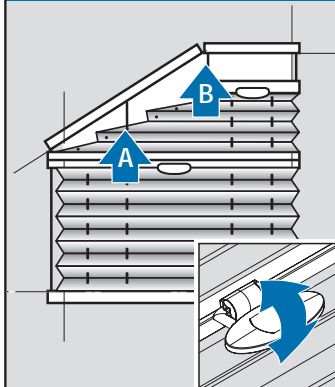
Volgorde voor vastklikken van de rails



4 Spanning staalkabel



6 Bediening



Demontage

