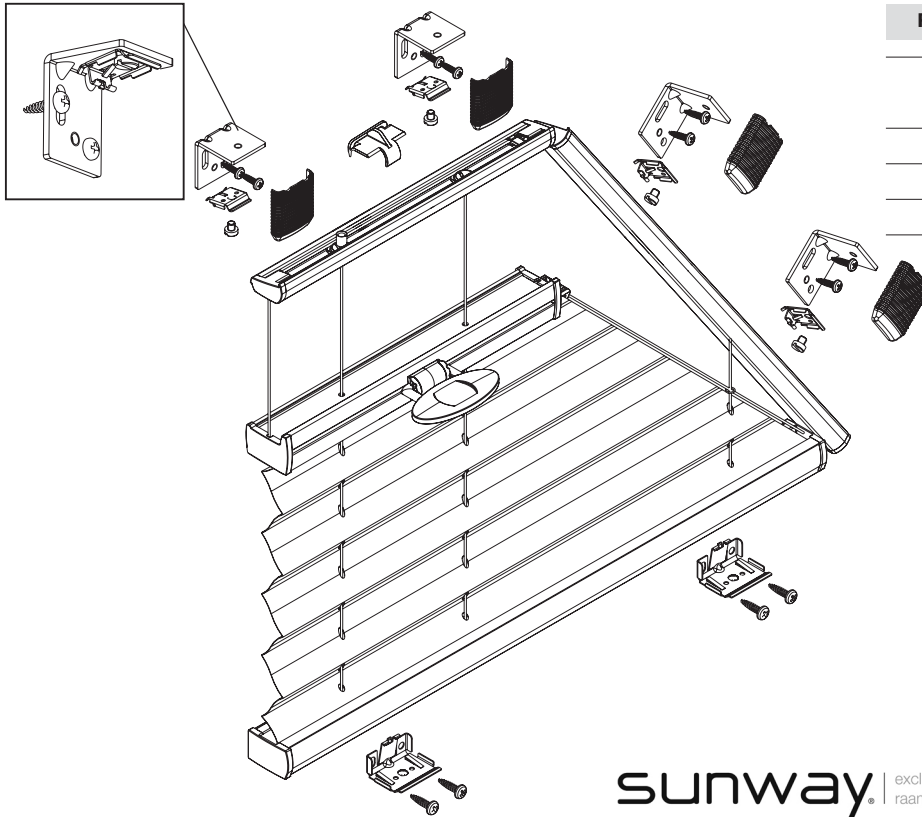
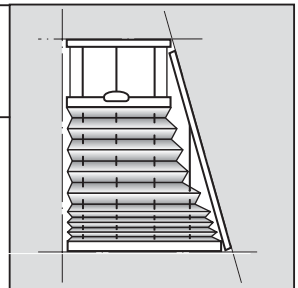


# Montage- en gebruikershandleiding

## Montage op kozijn / wand [F1] op de dag

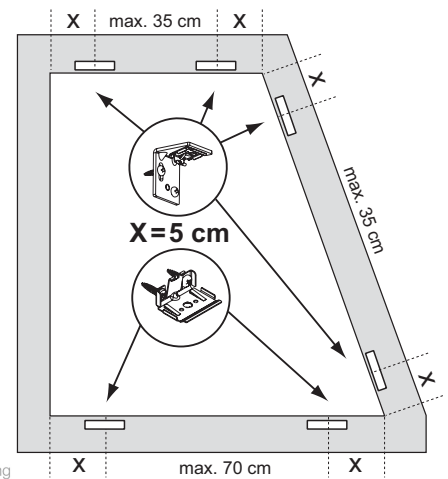
PB 60/65  
PB 61/66

- Voorkom dat het product bij het openen met een scherp mes wordt beschadigd!
- Montage van schroeven: gebruik schroevendraaier maat 2 (POZIDRIVE), of gebruik een 3,6 Volt schroefmachine afgesteld op z'n laagste koppel.
- Raildemontage: Gebruik een platte schroevendraaier, maat 2.
- Gebruik uitsluitend de meegeleverde originele schroeven om te voorkomen dat de Rail niet goed vast klikt indien er te dikke schroefkoppen gebruikt worden



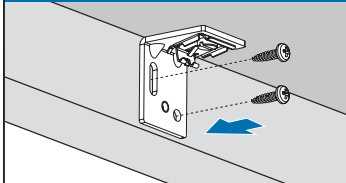
Productbreedte    Aantal onderdelen

Productbreedte	Aantal onderdelen			
0 - 80 cm	2	var	var	1
81 - 115 cm	3	var	var	1
116 - 150 cm	4	var	var	1

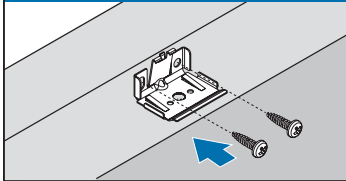


**sunway** exclusieve raambekleding

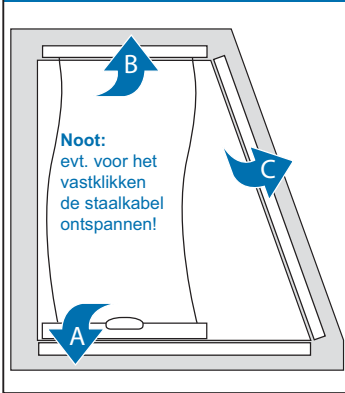
### 1 Montage klip (rail boven)



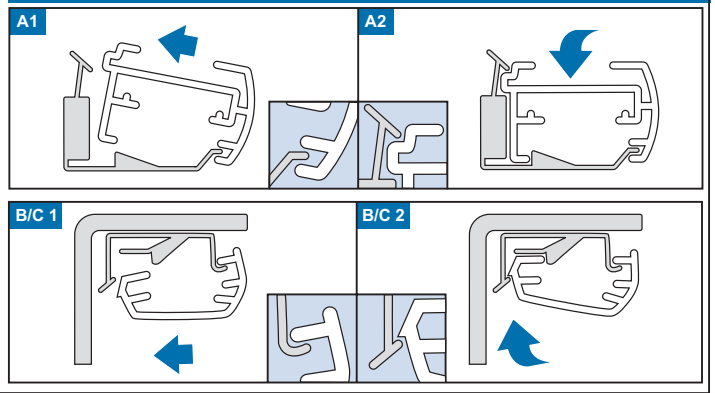
### 1 Montage klip (rail onder)



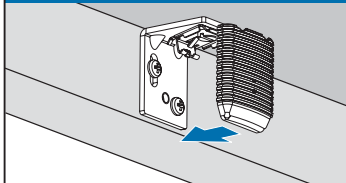
### 3 Montagevolgorde rail



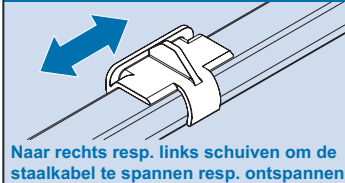
### Volgorde voor vastklikken van de rails



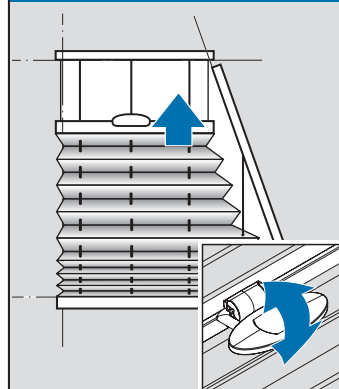
### 2 De afdekkappen aanbrengen



### 4 Spanning staalkabel



### 6 Bediening



### Demontage

