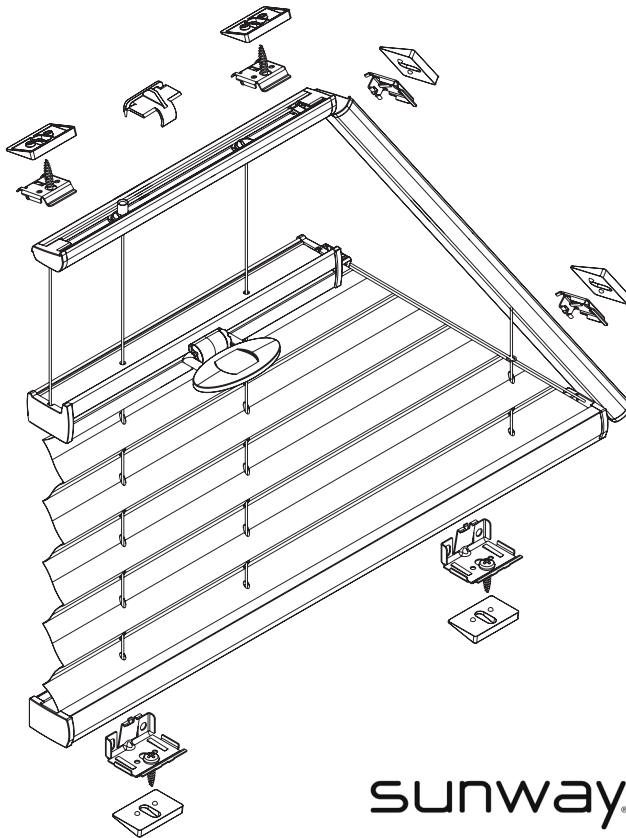
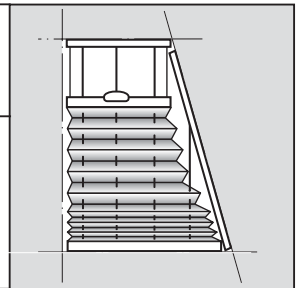


Montage- en gebruikershandleiding

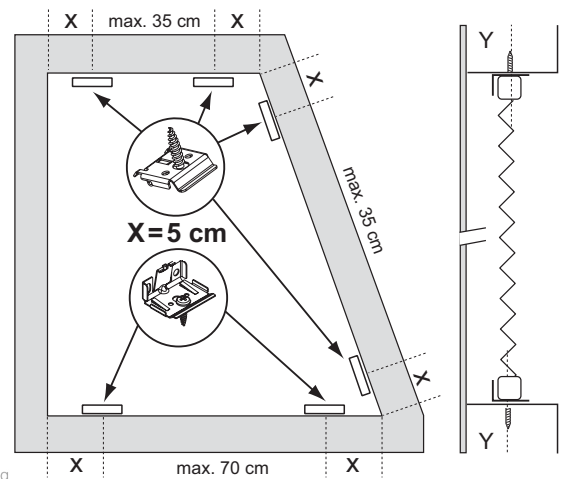
Montage aan plafond /in kozijn [R1] in de dag

PB 60/65
PB 61/66

- Voorkom dat het product bij het openen met een scherp mes wordt beschadigd!
- Montage van schroeven: gebruik schroevendraaier maat 2 (POZIDRIVE), of gebruik een 3,6 Volt schroefmachine afgesteld op z'n laagste koppel.
- Raildemontage: Gebruik een platte schroevendraaier, maat 2.
- Gebruik uitsluitend de meegeleverde originele schroeven om te voorkomen dat de Rail niet goed vast klikt indien er te dikke schroefkoppen gebruikt worden



Productbreedte	Aantal onderdelen				
0 - 80 cm	2	2	var	var	1
81 - 115 cm	3	3	var	var	1
116 - 150 cm	4	4	var	var	1



sunway exclusieve raambekleding

