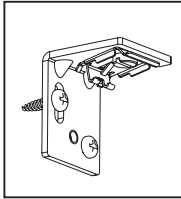


# Montage- en gebruikershandleiding

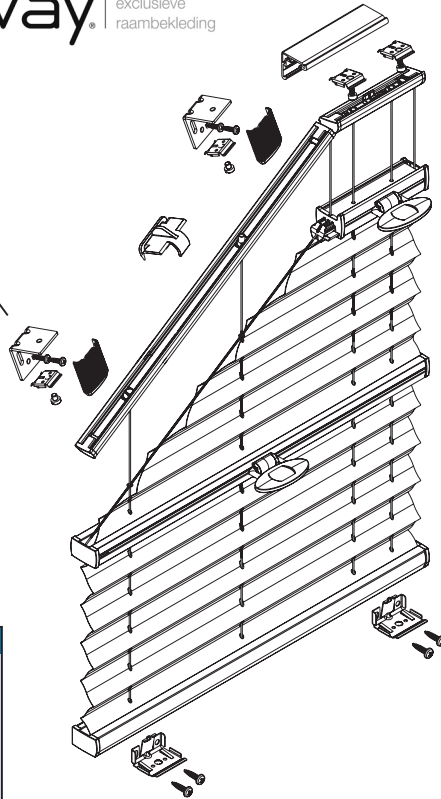
## Montage op kozijn / wand [F1] op de dag

PB 40/45  
PB 41/46

- Voorkom dat het product bij het openen met een scherp mes wordt beschadigd!
- Montage van schroeven: gebruik schroevendraaier maat 2 (POZIDRIVE), of gebruik een 3,6 Volt schroefmachine afgesteld op z'n laagste koppel.
- Raïldemontage: Gebruik een platte schroevendraaier, maat 2.
- Gebruik uitsluitend de meegeleverde originele schroeven om te voorkomen dat de Rail niet goed vast klikt indien er te dikke schroefkoppen gebruikt worden

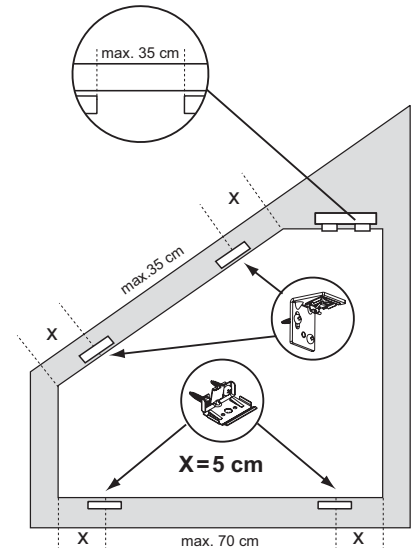


**sunway** exclusieve raambekleding

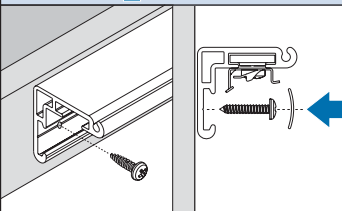
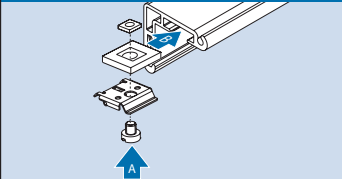


Productbreedte    Aantal onderdelen

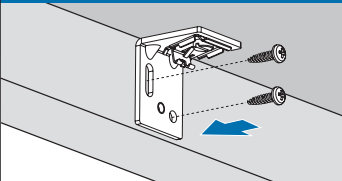
Productbreedte	Aantal onderdelen	Aantal onderdelen	Aantal onderdelen	Aantal onderdelen	Aantal onderdelen
0 - 80 cm	2	var	var	var	1
81 - 115 cm	3	var	var	var	1
116 - 150 cm	4	var	var	var	1



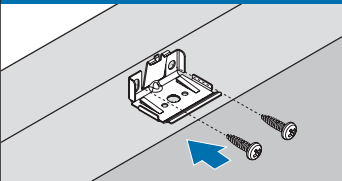
### 1 Profielmontage



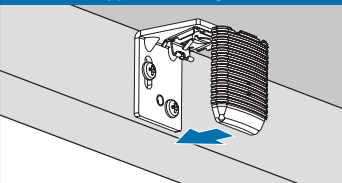
### 2 Schuine montage (zijrail)



### 2 Montage klip (brede rail)

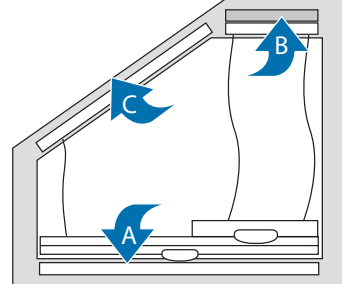


### 3 De afdekkappen aanbrengen

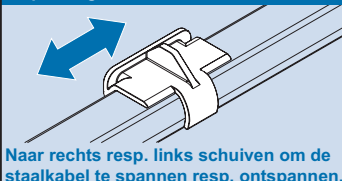


### 4 Montagevolgorde rail

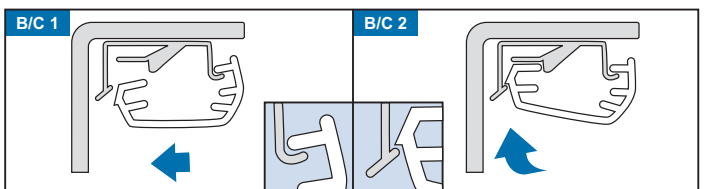
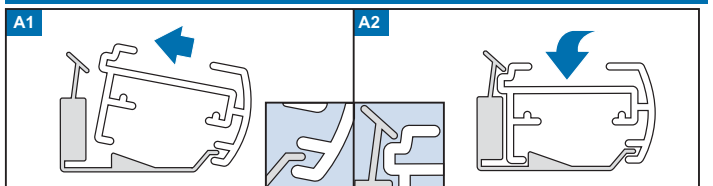
**Noot:**  
evt. voor het vastklikken  
de staalkabel ontspannen!



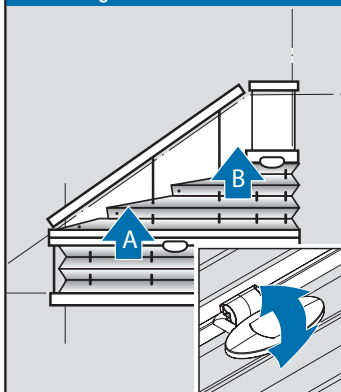
### 5 Spanning staalkabel



### Volgorde voor vastklikken van de rails



### 6 Bediening



### Demontage

