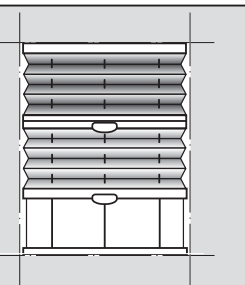


Montage- en gebruikershandleiding

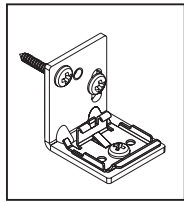
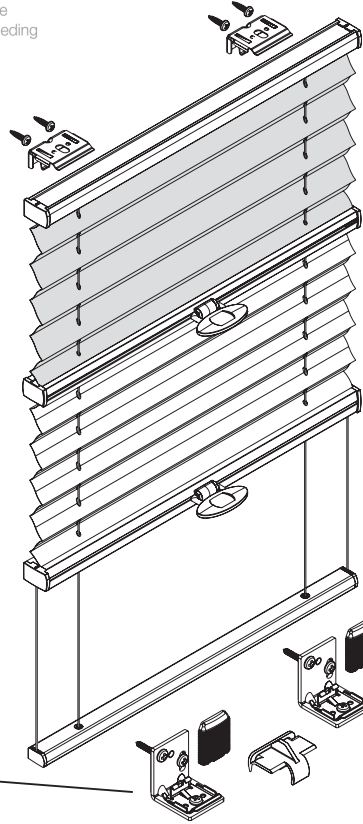
Montage op kozijn / wand [F1] op de dag



PB 30
PB 35

- Voorkom dat het product bij het openen met een scherp mes wordt beschadigd!
- Montage van schroeven: gebruik schroevendraaier maat 2 (POZIDRIVE), of gebruik een 3,6 Volt schroefmachine afgesteld op z'n laagste koppel.
- Raildemontage: Gebruik een platte schroevendraaier, maat 2.
- Gebruik uitsluitend de meegeleverde originele schroeven om te voorkomen dat de Rail niet goed vast klikt indien er te dikke schroefkoppen gebruikt worden

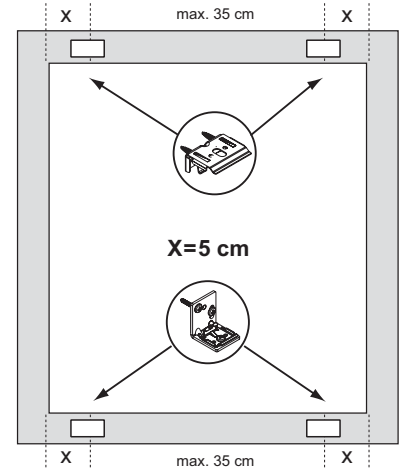
sunway exclusieve raambekleding



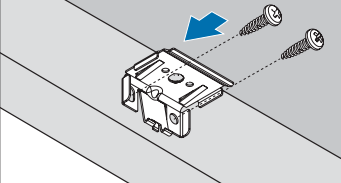
Installatiebreedte

Aantal onderdelen

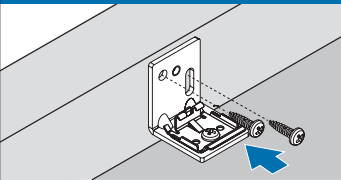
Installatiebreedte	Aantal onderdelen	Aantal onderdelen	Aantal onderdelen	Aantal onderdelen
0 - 80 cm	3	3	3	1
81 - 115 cm	4	4	4	1
116 - 150 cm	5	5	5	1
151 - 185 cm	6	6	6	1
186 - 220 cm	7	7	7	1
221 - 230 cm	8	8	8	1



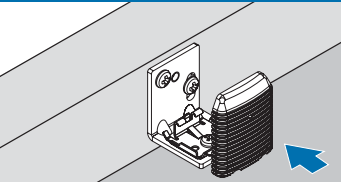
1 Op de dag montage (rail boven)



2 Op de dag montage (rail onder)



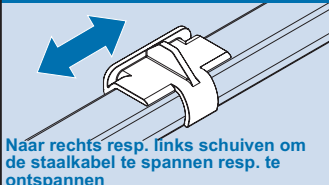
2 De afdekkappen onder aanbrengen



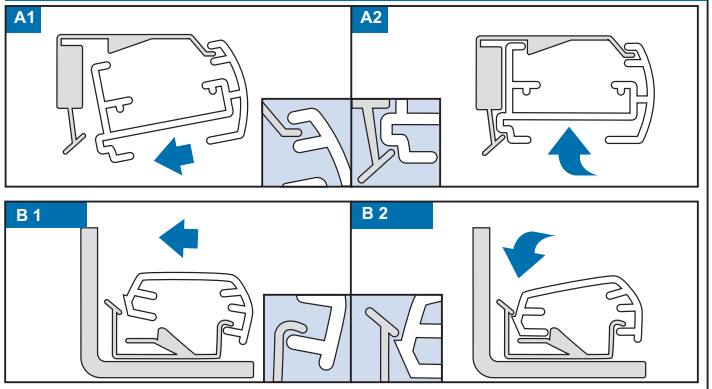
3 Montagevolgorde rail



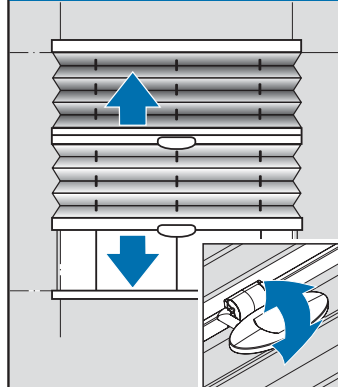
3 Spanning staalkabel



Volgorde voor vastklikken van de rails



4 Bediening



Demontage

