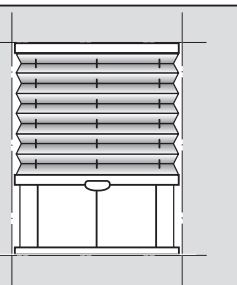


# Montage- en gebruikershandleiding

## Montage aan plafond /in kozijn [R1] in de dag

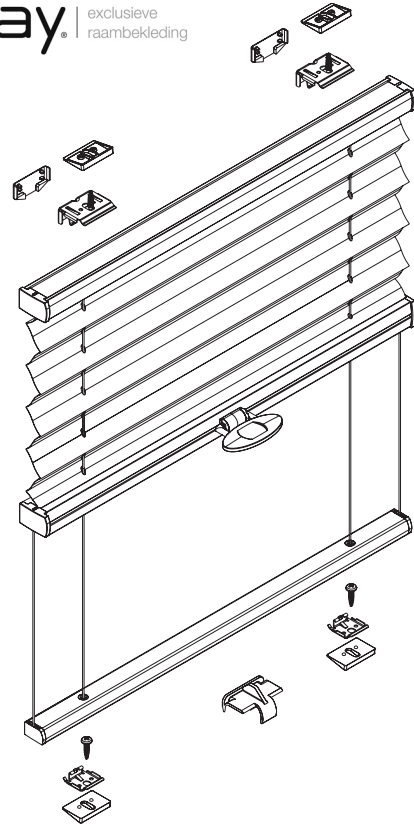


PB 10

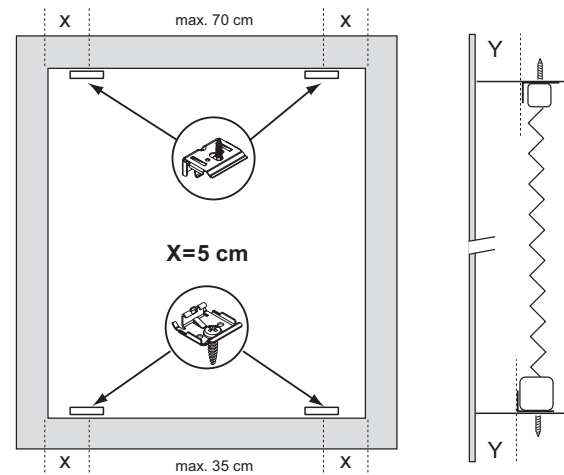
PB 15

- Voorkom dat het product bij het openen met een scherp mes wordt beschadigd!
- Montage van schroeven: gebruik schroevendraaier maat 2 (POZIDRIVE), of gebruik een 3,6 Volt schroefmachine afgesteld op z'n laagste koppel.
- Raildemontage: Gebruik een platte schroevendraaier, maat 2.
- Gebruik uitsluitend de meegeleverde originele schroeven om te voorkomen dat de Rail niet goed vast klikt indien er te dikke schroefkoppen gebruikt worden

**SUNWAY** | exclusieve raambekleding



Installatiebreedte	Aantal onderdelen				
0 - 80 cm					
81 - 115 cm	3	3	3	6	1
116 - 150 cm	4	4	4	8	1
151 - 185 cm	5	5	5	10	1
186 - 220 cm	6	6	6	12	1
221 - 230 cm	7	7	7	14	1
221 - 230 cm	8	8	8	16	1



**1**

Optionele wig (11°) bij schuin aflopende glaslaten

2 Montage Clip (rail boven)

2 Montage Clip (rail onder)

**3 Montagevolgorde rail**

**Noot:** evt. voor het vastklikken de staalkabel ontspannen!

A

B

**Volgorde voor vastklikken van de rails**

**A1** **A2**

**B1** **B2**

**2 Montage Clip (rail boven)**

**2 Montage Clip (rail onder)**

**3 Spanning staalkabel**

Naar rechts resp. links schuiven om de staalkabel te spannen resp. te ontspannen

**4 Bediening**

**Demontage**