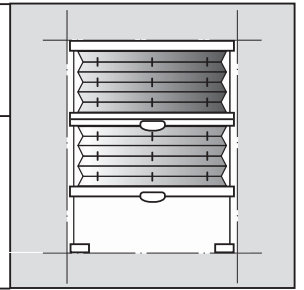


# Montage- en gebruikershandleiding

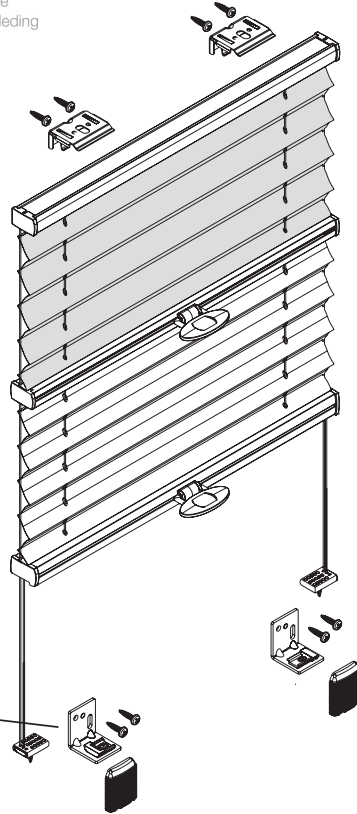
## Montage op kozijn / wand [F1] op de dag

DB 30

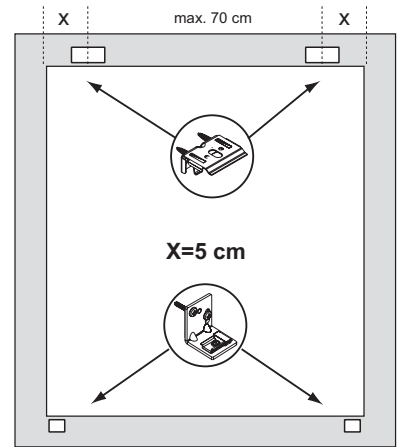
- Voorkom dat het product bij het openen met een scherp mes wordt beschadigd!
- Montage van schroeven: gebruik schroevendraaier maat 2 (POZIDRIVE), of gebruik een 3,6 Volt schroefmachine afgesteld op z'n laagste koppel.
- Raildemontage: Gebruik een platte schroevendraaier, maat 2.
- Gebruik uitsluitend de meegeleverde originele schroeven om te voorkomen dat de Rail niet goed vast klikt indien er te dikke schroefkoppen gebruikt worden



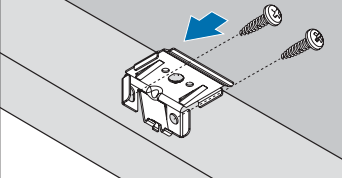
**sunway** | exclusieve raambekleding



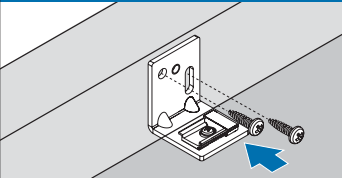
Installatiebreedte	Aantal onderdelen		
0 - 80 cm	2	2	2
81 - 150 cm	3	2	2



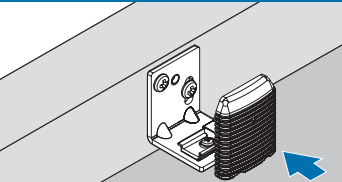
### 1 Op de dag montage (rail boven)



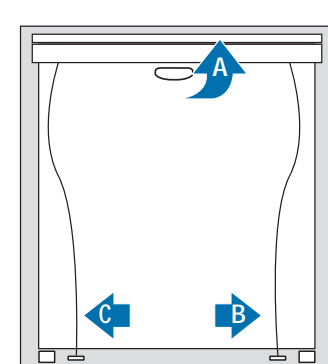
### 1 Op de dag montage (Spanvoetjes onder)



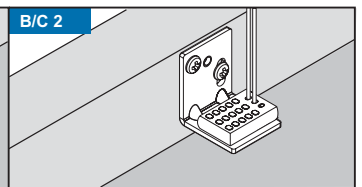
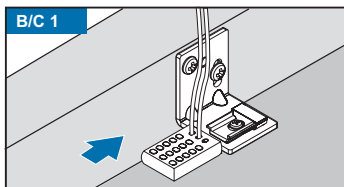
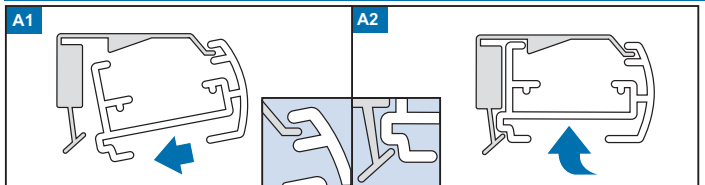
### 2 De afdekkappen onder aanbrengen



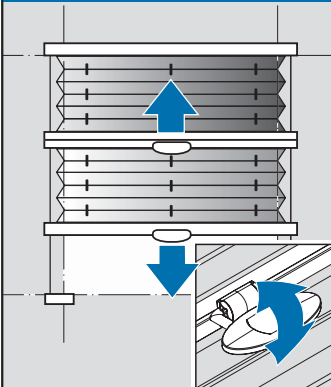
### 3 Montagevolgorde



### Volgorde voor vastklikken van de rails



### 4 Bediening



### Demontage

