

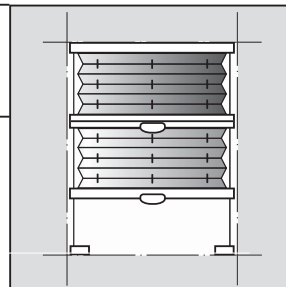
Montage- en gebruikershandleiding

Montage aan plafond /in kozijn [R1] in de dag

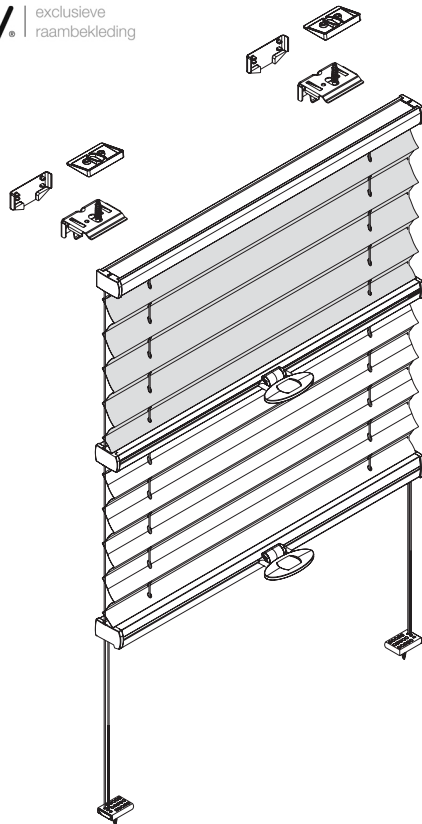
DB 30



- Voorkom dat het product bij het openen met een scherp mes wordt beschadigd!
- Montage van schroeven: gebruik schroevendraaier maat 2 (POZIDRIVE), of gebruik een 3,6 Volt schroefmachine afgesteld op z'n laagste koppel.
- Raildemontage: Gebruik een platte schroevendraaier, maat 2.
- Gebruik uitsluitend de meegeleverde originele schroeven om te voorkomen dat de Rail niet goed vast klikt indien er te dikke schroefkoppen gebruikt worden



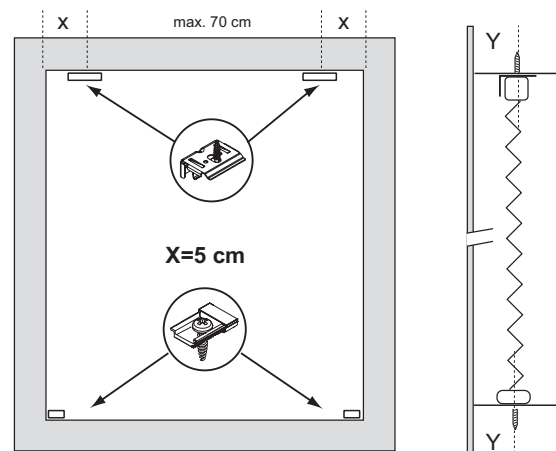
sunway | exclusieve raambekleding



Installatiebreedte

Aantal onderdelen

Installatiebreedte	Aantal onderdelen	Aantal onderdelen	Aantal onderdelen	Aantal onderdelen
0 - 80 cm	2	2	2	2
81 - 150 cm	3	3	3	2



1

Optionele wig (11°) bij schuin aflopende glaslaten

3 Montagevolgorde

Volgorde voor vastklikken van de rails

A1

A2

B/C 1

B/C 2

2 Montage Clip

2 Montage Spanvoetje

4 Bediening

Demontage