

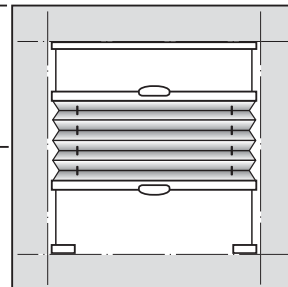
Montage- en gebruikershandleiding

Montage aan plafond /in kozijn [R1] in de dag

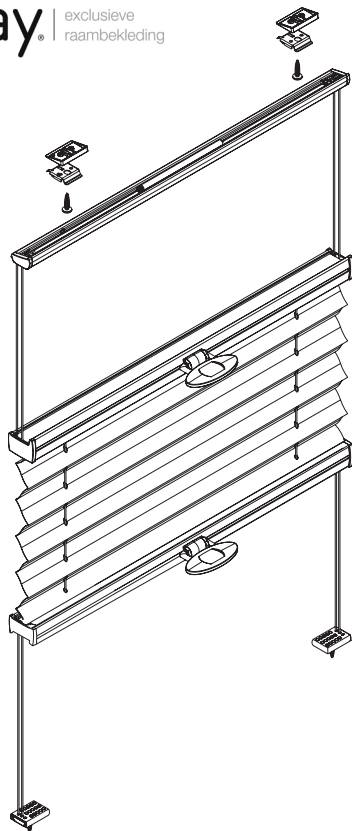
DB 20



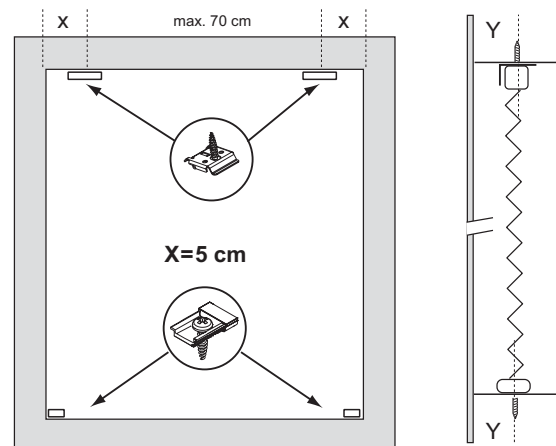
- Voorkom dat het product bij het openen met een scherp mes wordt beschadigd!
- Montage van schroeven: Gebruik schroevendraaier maat 2 (POZIDRIVE), of gebruik een 3,6 Volt schroefmachine afgesteld op z'n laagste koppel.
- Raildemontage: Gebruik een platte schroevendraaier, maat Nr. 2.
- Gebruik uitsluitend de meegeleverde originele schroeven



sunway | exclusieve raambekleding



Productbreedte	Aantal onderdelen		
0 - 80 cm			
81 - 150 cm	2	2	2
	3	3	2



1 Montage Clip

Optionele wig (11°) bij schuin aflopende glaslaten

2 Montage Spanvoetje

3 Montagevolgorde

Volgorde voor vastklikken van de rails

A1 **A2**

B/C 1 **B/C 2**

4 Bediening

Demontage