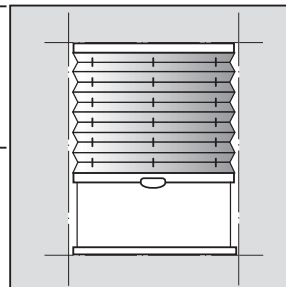


# Montage- en gebruikershandleiding

## Montage op kozijn / wand [F1] op de dag

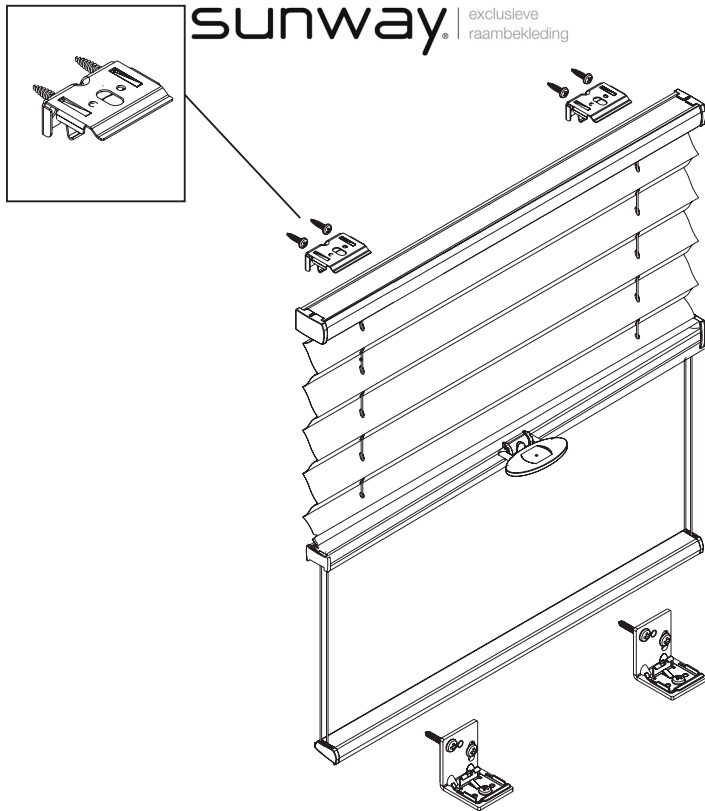


**DB 10T**

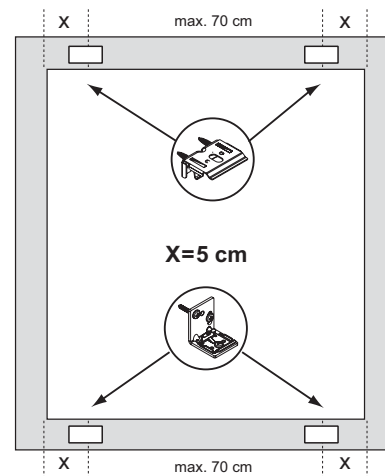


- Voorkom dat het product bij het openen met een scherp mes wordt beschadigd!
- Montage van schroeven: Gebruik schroevendraaier maat 2 (POZIDRIVE), of gebruik een 3,6 Volt schroefmachine afgesteld op z'n laagste koppel.
- Raildmontage: Gebruik een platte schroevendraaier, maat Nr. 2.
- Gebruik uitsluitend de meegeleverde originele schroeven

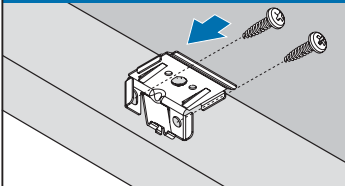
**sunway** | exclusieve raambekleding



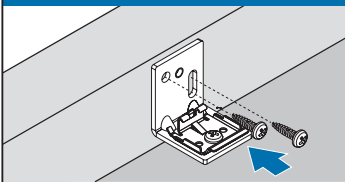
Productbreedte	Aantal onderdelen		
0 - 80 cm			
81 - 150 cm	2	2	2
	3	3	3



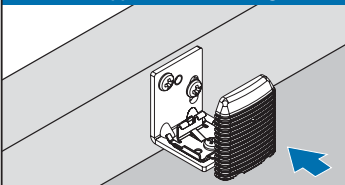
### 1 Op de dag montage (rail boven)



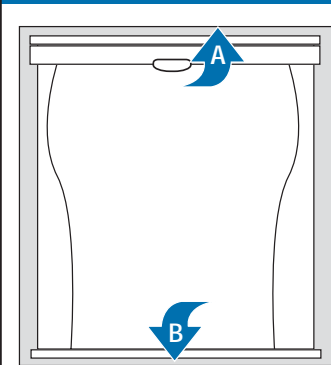
### 2 Op de dag montage (rail onder)



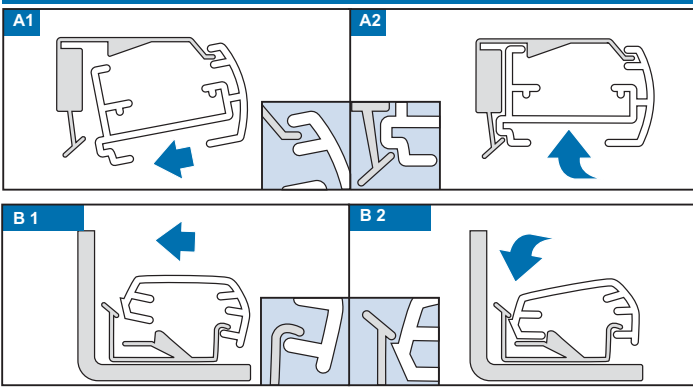
### 2 De afdekkappen onder aanbrengen



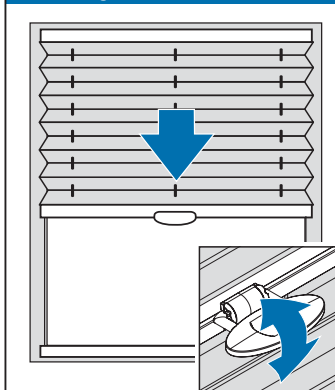
### 3 Montagevolgorde rail



### Volgorde voor vastklikken van de rails



### 4 Bediening



### Demontage

