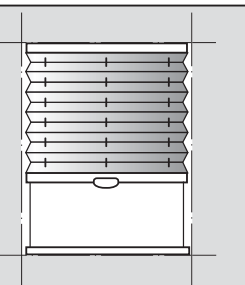


# Montage- en gebruikershandleiding

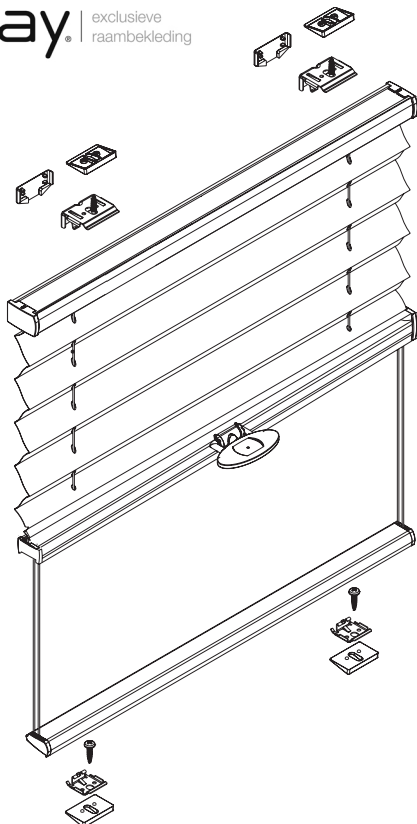
## Montage aan plafond /in kozijn [R1] in de dag



**DB 10T**

- Voorkom dat het product bij het openen met een scherp mes wordt beschadigd!
- Montage van schroeven: Gebruik schroevendraaier maat 2 (POZIDRIVE), of gebruik een 3,6 Volt schroefmachine afgesteld op z'n laagste koppel.
- Raildemontage: Gebruik een platte schroevendraaier, maat Nr. 2.
- Gebruik uitsluitend de meegeleverde originele schroeven

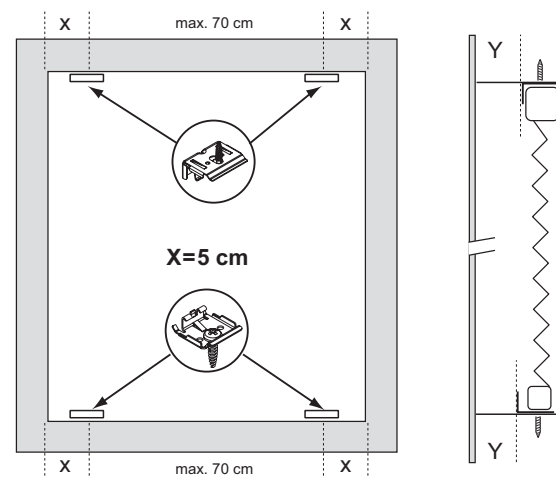
**sunway** | exclusieve raambekleding



Productbreedte

Aantal onderdelen

Productbreedte	Aantal onderdelen	Aantal onderdelen	Aantal onderdelen	Aantal onderdelen
0 - 80 cm	2	2	2	4
81 - 150 cm	3	3	3	6



**1**

Optionele wig (11°) bij schuin aflopende glaslaten

**3 Montagevolgorde rail**

**Volgorde voor vastklikken van de rails**

**2 Montage Clip (rail boven)**

**2 Montage Clip (rail onder)**

**4 Bediening**

**Demontage**