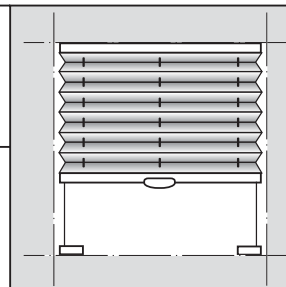


Montage- en gebruikershandleiding

Montage op kozijn / wand [F1] op de dag

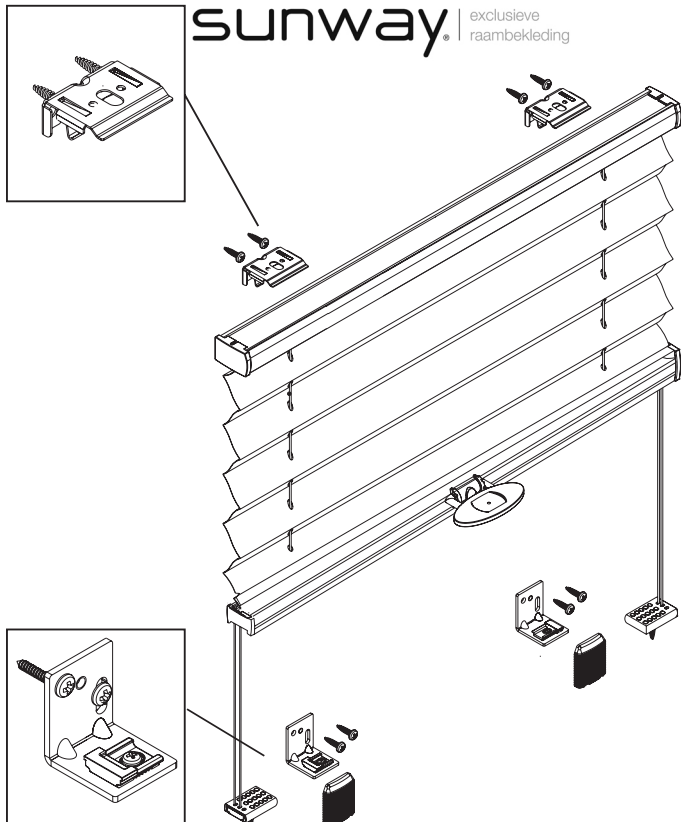


DB 10



- Voorkom dat het product bij het openen met een scherp mes wordt beschadigd!
- Montage van schroeven: Gebruik schroevendraaier maat 2 (POZIDRIVE), of gebruik een 3,6 Volt schroefmachine afgesteld op z'n laagste koppel.
- Railemontage: Gebruik een platte schroevendraaier, maat Nr. 2.
- Gebruik uitsluitend de meegeleverde originele schroeven

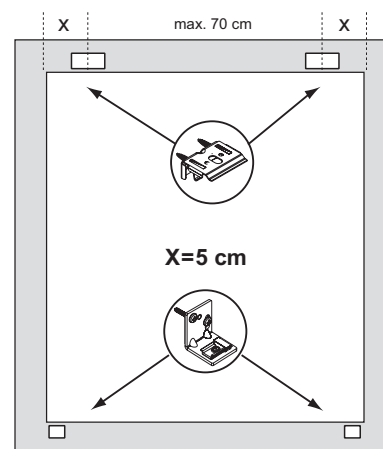
sunway | exclusieve raambekleding



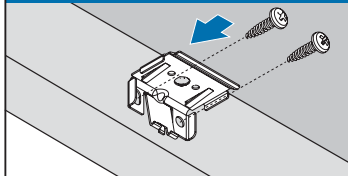
Productbreedte

Aantal onderdelen

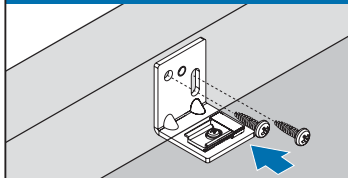
Productbreedte	Aantal onderdelen		
0 - 80 cm	2	2	2
81 - 150 cm	3	2	2



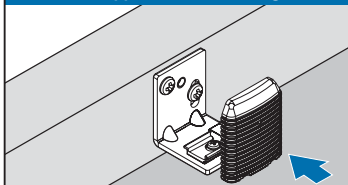
1 Op de dag montage (rail boven)



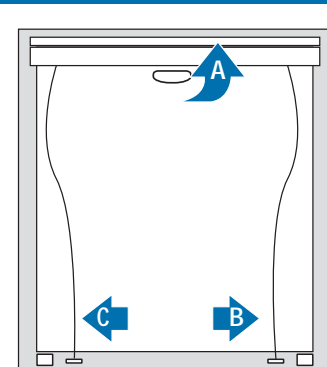
1 Op de dag montage (Spanvoetjes onder)



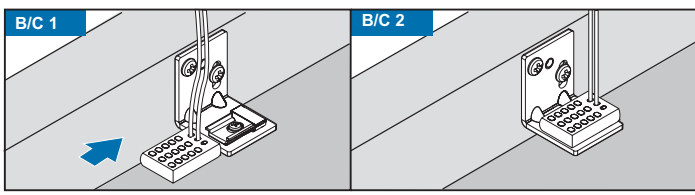
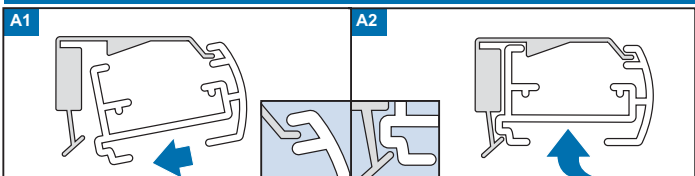
2 De afdekkappen onder aanbrengen



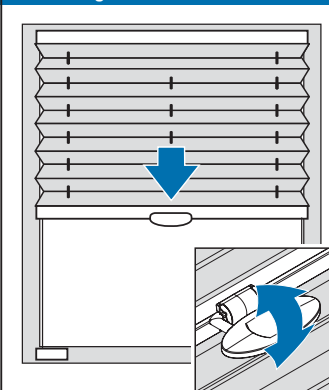
3 Montagevolgorde



Volgorde voor vastklikken van de rails



4 Bediening



Demontage

