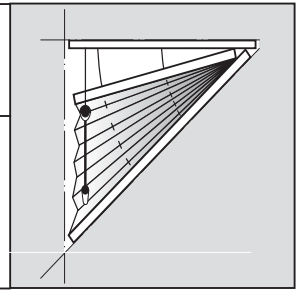


Montage- en gebruikershandleiding

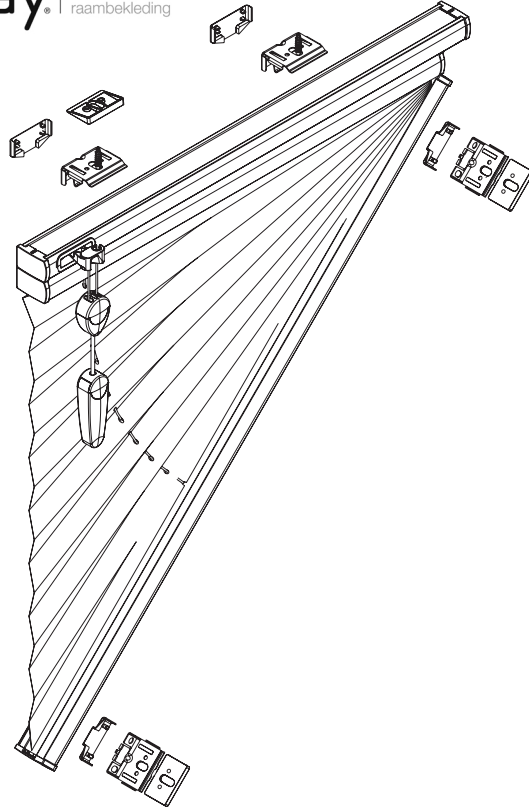
Montage aan plafond /in kozijn [R1] in de dag

B0 75

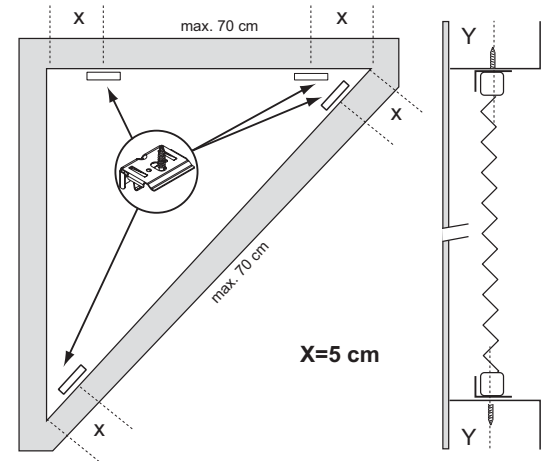
- Voorkom dat het product bij het openen met een scherp mes wordt beschadigd!
- Montage van schroeven: gebruik schroevendraaier maat 2 (POZIDRIVE), of gebruik een 3,6 Volt schroefmachine afgesteld op z'n laagste koppel.
- Raildemontage: Gebruik een platte schroevendraaier, maat 2.
- Gebruik uitsluitend de meegeleverde originele schroeven om te voorkomen dat de Rail niet goed vast klikt indien er te dikke schroefkoppen gebruikt worden



sunway exclusieve raambekleding



Productbreedte	Aantal onderdelen		
0 - 80 cm	var	var	var
81 - 150 cm	var	var	var
151 - 220 cm	var	var	var
221 - 230 cm	var	var	var



1

Optionele wig (11°) bij schuin aflopende glaslaten

3 Montagevolgorde rail

Volgorde voor vastklikken van de rails

2 Montage klip (bovenste rail)

2 Montage klip (onderste rail)

4 Bediening: Optrekkoord bewegen

Optrekkoord vastzetten

Demontage