

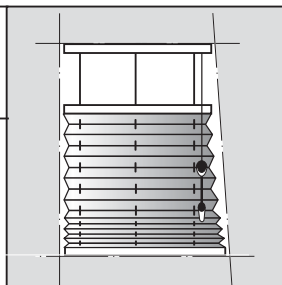
Montage- en gebruikershandleiding

Montage op kozijn / wand [F1] op de dag

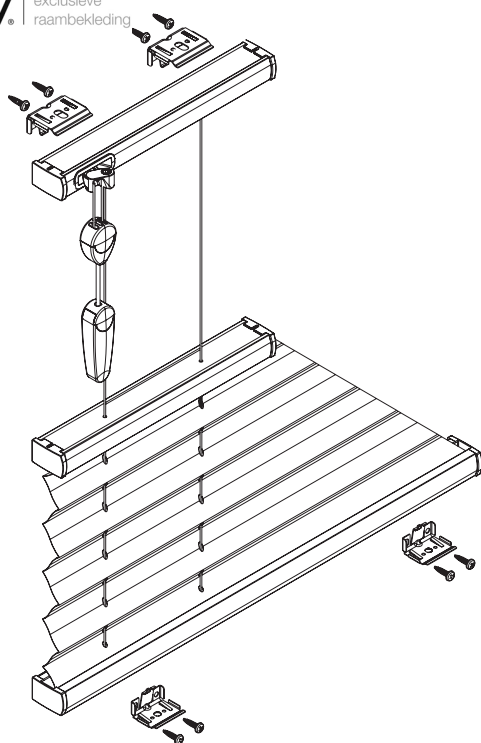
BO 60

BO 61

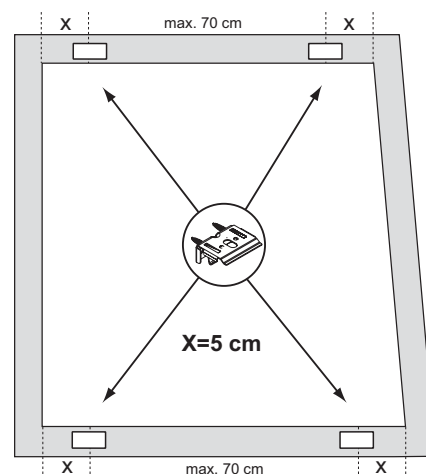
- Voorkom dat het product bij het openen met een scherp mes wordt beschadigd!
- Montage van schroeven: gebruik schroevendraaier maat 2 (POZIDRIVE), of gebruik een 3,6 Volt schroefmachine afgesteld op z'n laagste koppel.
- Raildemontage: Gebruik een platte schroevendraaier, maat 2.
- Gebruik uitsluitend de meegeleverde originele schroeven om te voorkomen dat de Rail niet goed vast klikt indien er te dikke schroefkoppen gebruikt worden



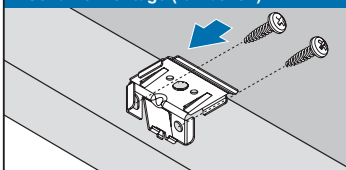
sunway exclusieve raambekleding



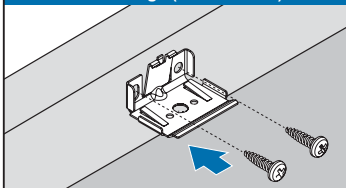
Productbreedte	Aantal onderdelen
0 - 80 cm	4
81 - 150 cm	6
151 - 220 cm	8
221 - 230 cm	10



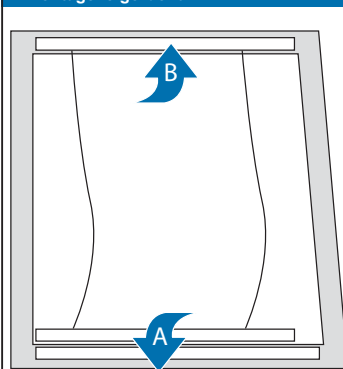
1 Schuine montage (rail boven)



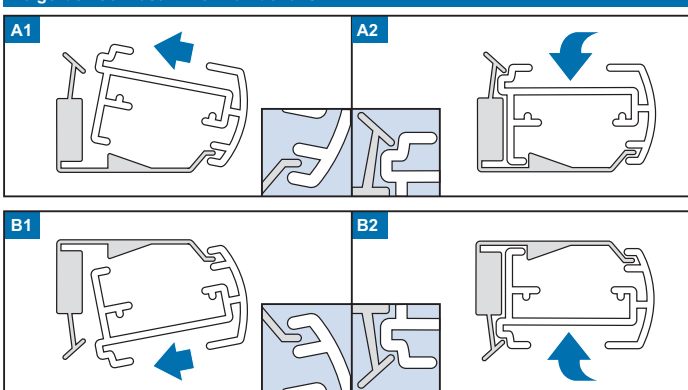
1 Schuine montage (onderste rail)



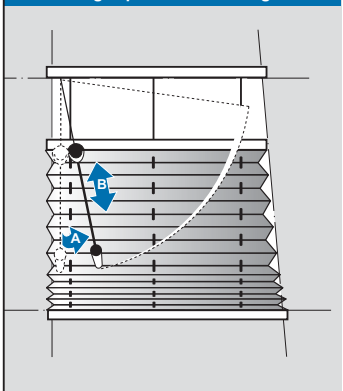
2 Montagevolgorde rail



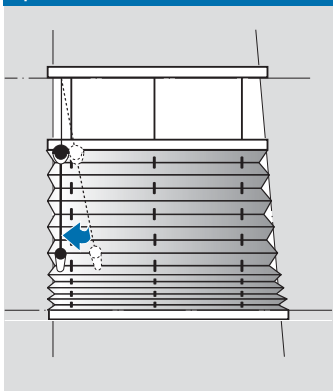
Volgorde voor vastklikken van de rails



3 Bediening: Optrekkoord bewegen



Optrekkoord vastzetten



Demontage

