

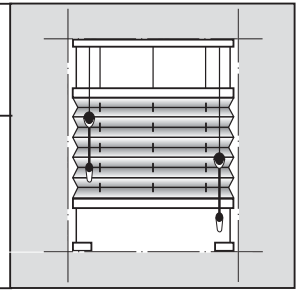
Montage- en gebruikershandleiding

Montage op kozijn / wand [F1] op de dag

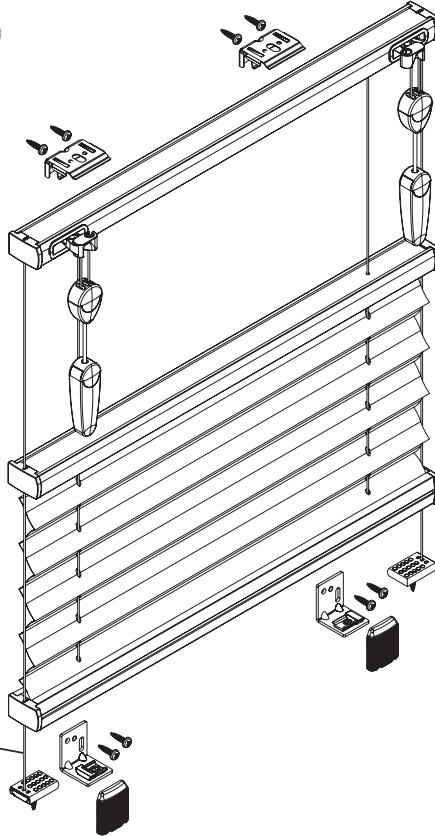
BO 20



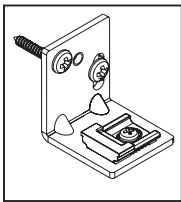
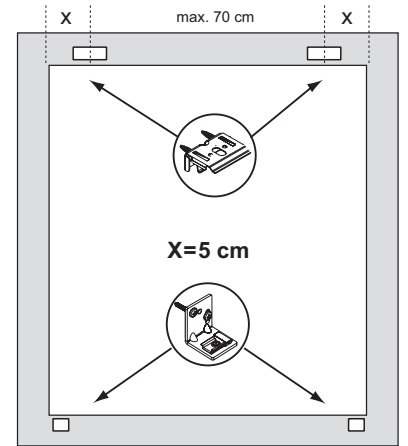
- Voorkom dat het product bij het openen met een scherp mes wordt beschadigd!
- Montage van schroeven: gebruik schroevendraaier maat 2 (POZIDRIVE), of gebruik een 3,6 Volt schroefmachine afgesteld op z'n laagste koppel.
- Raildemontage: Gebruik een platte schroevendraaier, maat 2.
- Gebruik uitsluitend de meegeleverde originele schroeven om te voorkomen dat de Rail niet goed vast klikt indien er te dikke schroefkoppen gebruikt worden



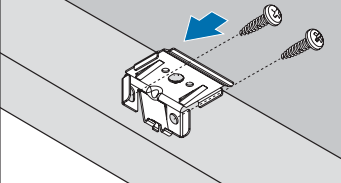
SUNWAY exclusieve raambekleding



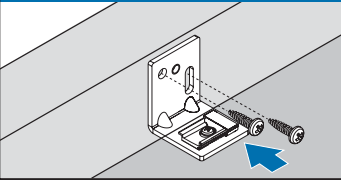
Installatiebreedte	Aantal onderdelen		
0 - 80 cm	2	2	2
81 - 150 cm	3	2	2
151 - 220 cm	4	2	2
221 - 230 cm	5	2	2



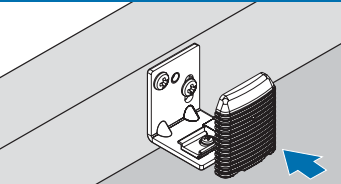
1 Op de dag montage (rail boven)



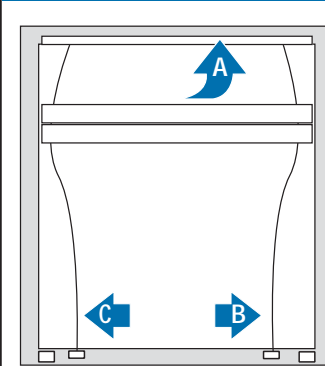
1 Op de dag montage (Spanvoetjes onder)



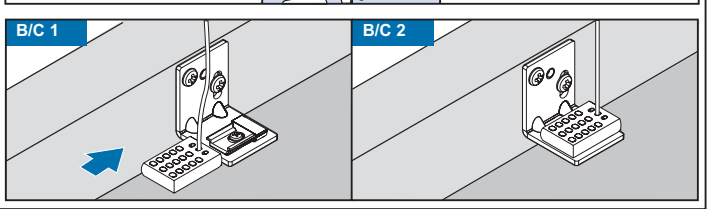
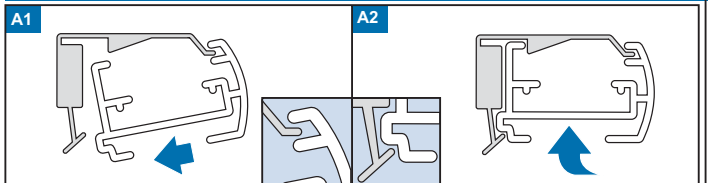
2 De afdekkappen onder aanbrengen



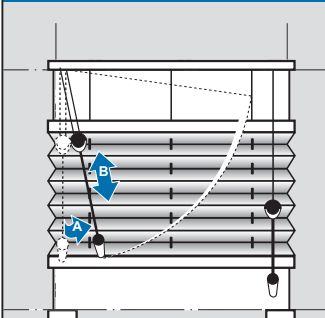
3 Montagevolgorde



Volgorde voor vastklikken van de rails

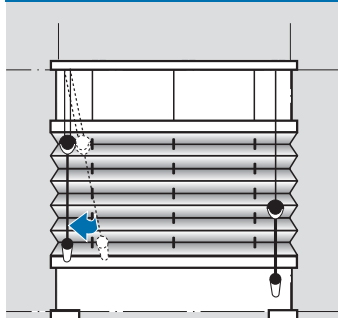


4 Bediening: Gordijn losmaken en bewegen



Linker koordrem beweegt de middenrail omhoog/omlaag

Gordijn vastzetten



Rechter koordrem beweegt de OnderRail omhoog/omlaag

Demontage

