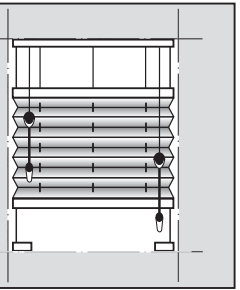


# Montage- en gebruikershandleiding

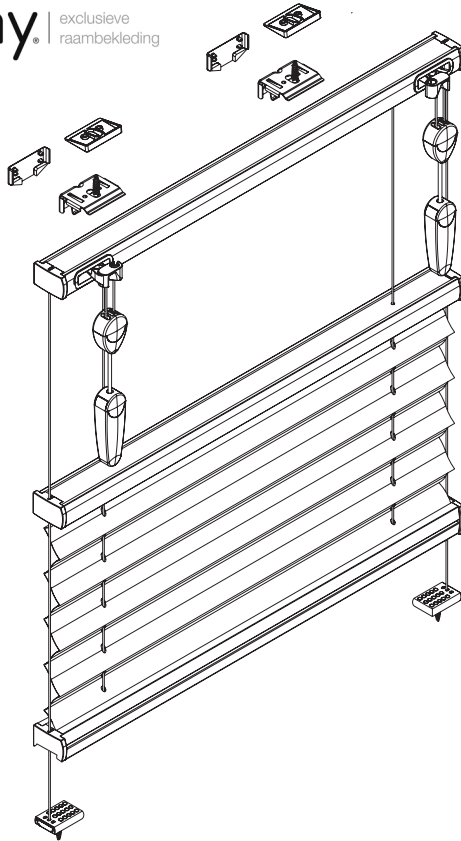
## Montage aan plafond /in kozijn [R1] in de dag



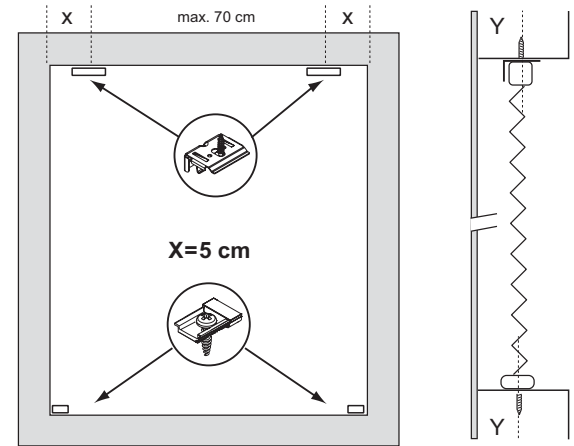
**BO 20**

- Voorkom dat het product bij het openen met een scherp mes wordt beschadigd!
- Montage van schroeven: gebruik schroevendraaier maat 2 (POZIDRIVE), of gebruik een 3,6 Volt schroefmachine afgesteld op z'n laagste koppel.
- Raildemontage: Gebruik een platte schroevendraaier, maat 2.
- Gebruik uitsluitend de meegeleverde originele schroeven om te voorkomen dat de Rail niet goed vast klikt indien er te dikke schroefkoppen gebruikt worden

**sunway** | exclusieve raambekleding



Installatiebreedte	Aantal onderdelen			
0 - 80 cm				
81 - 150 cm	2	2	2	2
151 - 220 cm	3	3	3	2
221 - 230 cm	4	4	4	2
231 - 230 cm	5	5	5	2



**1**

Optionele wig (11°) bij schuin aflopende glaslaten

**3 Montagevolgorde**

**Volgorde voor vastklikken van de rails**

**A1** **A2**

**B/C 1** **B/C 2**

**2 Montage Clip**

**2 Montage Spanvoetje**

**4 Bediening: Gordijn losmaken en bewegen**

Linker koordrem beweegt de middenrail omhoog/omlaag

**Gordijn vastzetten**

Rechter koordrem beweegt de OnderRail omhoog/omlaag

**Demontage**