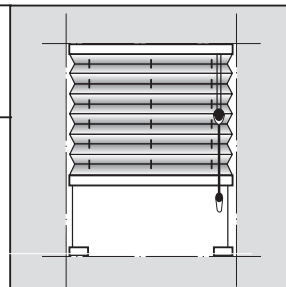


Montage- en gebruikershandleiding

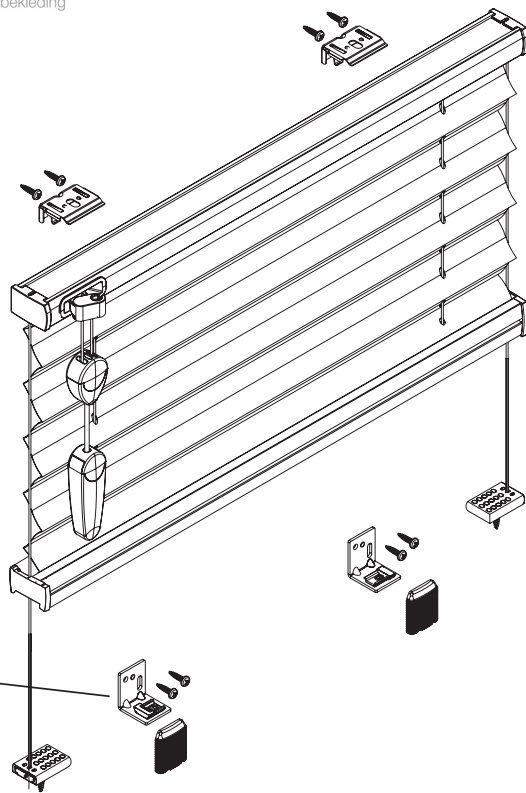
Montage op kozijn / wand [F1] op de dag

B0 10

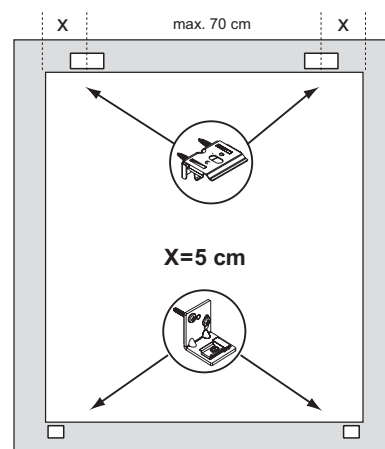
- Voorkom dat het product bij het openen met een scherp mes wordt beschadigd!
- Montage van schroeven: gebruik schroevendraaier maat 2 (POZIDRIVE), of gebruik een 3,6 Volt schroefmachine afgesteld op z'n laagste koppel.
- Raïldemontage: Gebruik een platte schroevendraaier, maat 2.
- Gebruik uitsluitend de meegeleverde originele schroeven om te voorkomen dat de Raïl niet goed vast klikt indien er te dikke schroefkoppen gebruikt worden



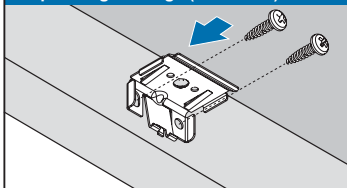
sunway | exclusieve raambekleding



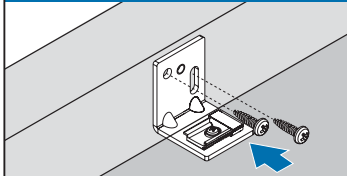
Installatiebreedte	Aantal onderdelen		
0 - 80 cm	2	2	2
81 - 150 cm	3	2	2
151 - 220 cm	4	2	2
221 - 230 cm	5	2	2



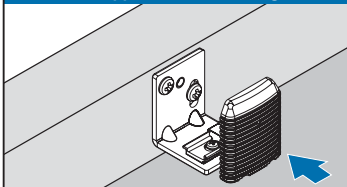
1 Op de dag montage (rail boven)



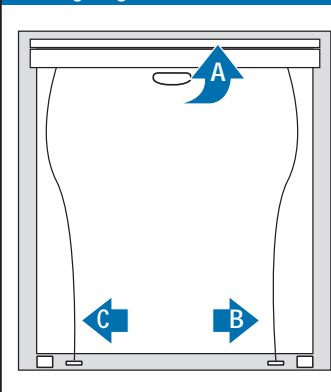
1 Op de dag montage (Spanvoetjes onder)



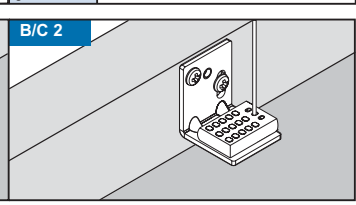
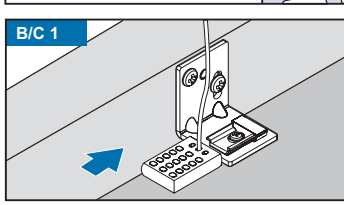
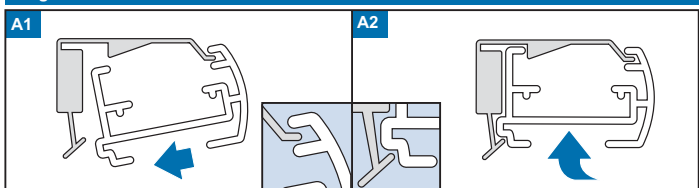
2 De afdekkappen onder aanbrengen



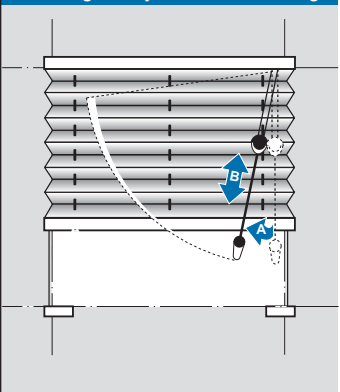
3 Montagevolgorde



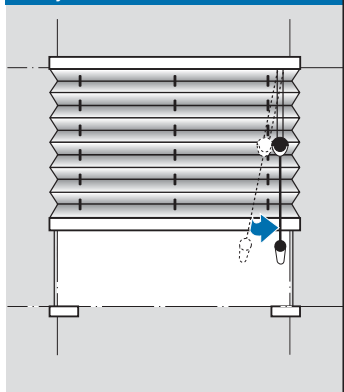
Volgorde voor vastklikken van de raïls



4 Bedienung: Gordijn losmaken en bewegen



Gordijn vastzetten



Demontage

