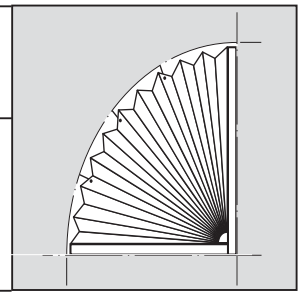


Montage- en gebruikershandleiding

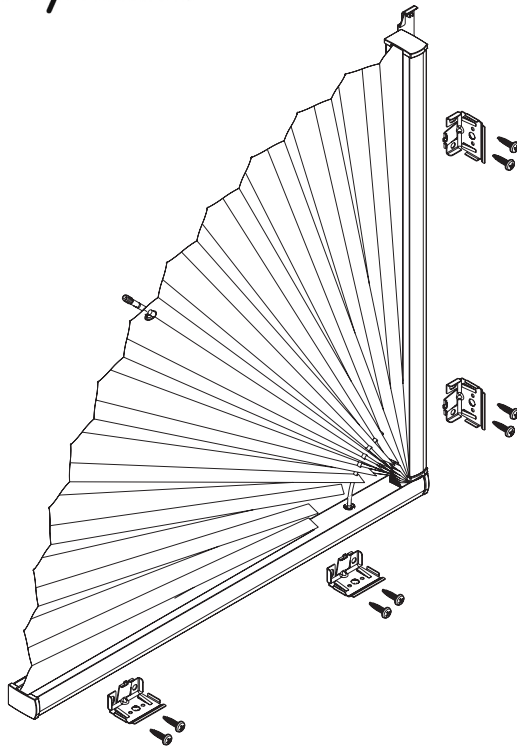
Montage op kozijn / wand [F1] op de dag

BF 50/55
BF 51/56

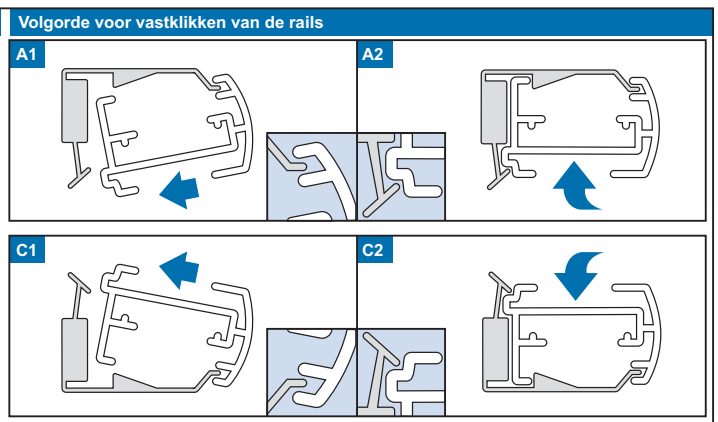
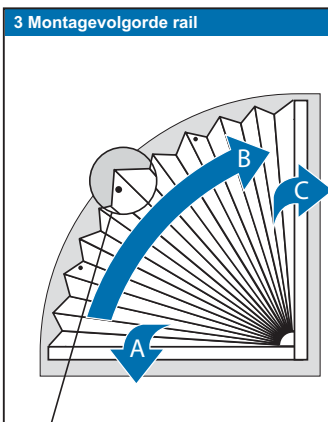
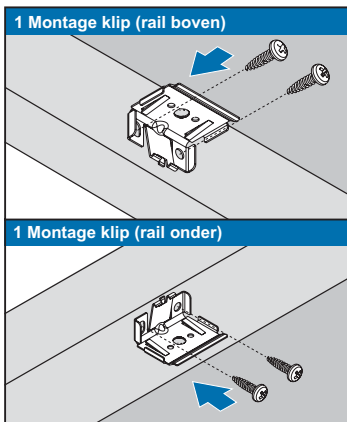
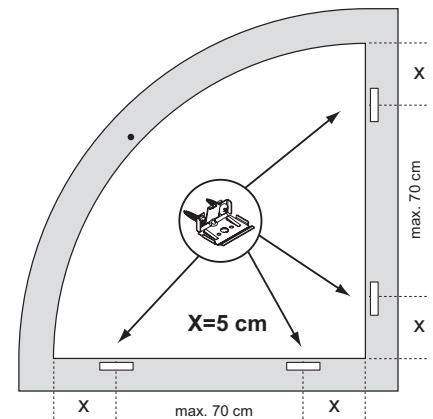
- Voorkom dat het product bij het openen met een scherp mes wordt beschadigd!
- Montage van schroeven: gebruik schroevendraaier maat 2 (POZIDRIVE), of gebruik een 3,6 Volt schroefmachine afgesteld op z'n laagste koppel.
- Raildemontage: Gebruik een platte schroevendraaier, maat 2.
- Gebruik uitsluitend de meegeleverde originele schroeven om te voorkomen dat de Rail niet goed vast klikt indien er te dikke schroefkoppen gebruikt worden



sunway | exclusieve raambekleding



Productbreedte	Aantal onderdelen
0 - 80 cm	4
81 - 120 cm	6



Positionering van de boorgaten voor de bevestigingshaken

- Plissé met de onderste rail vastklikken, dan compleet uitvouwen
- Boorgaten op het kozijn aftekenen gelijk met de ogen in het stof
- Plissé verwijderen, boorgaten maken, schroefhaken aanbrengen
- Eindmontage zoals aangegeven in tekening 3

