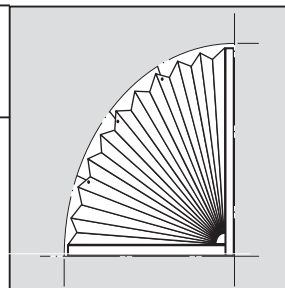


# Montage- en gebruikershandleiding

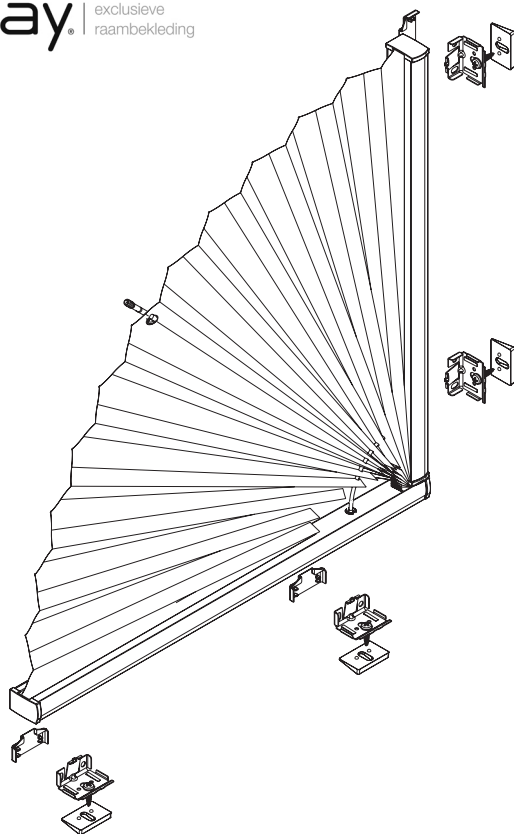
## Montage aan plafond /in kozijn [R1] in de dag

BF 50/55  
BF 51/56

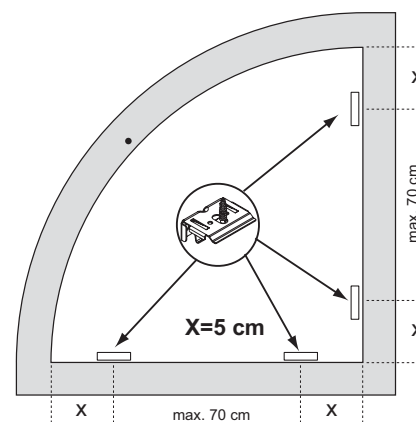
- Voorkom dat het product bij het openen met een scherp mes wordt beschadigd!
- Montage van schroeven: gebruik schroevendraaier maat 2 (POZIDRIVE), of gebruik een 3,6 Volt schroefmachine afgesteld op z'n laagste koppel.
- Raildemontage: Gebruik een platte schroevendraaier, maat 2.
- Gebruik uitsluitend de meegeleverde originele schroeven om te voorkomen dat de Rail niet goed vast klikt indien er te dikke schroefkoppen gebruikt worden



**sunway** exclusieve raambekleding



Productbreedte	Aantal onderdelen		
0 - 80 cm	4	4	4
81 - 120 cm	6	6	6



**1**

Optionele wig (11°) bij schuin aflopende glaslaten

**3 Montagevolgorde rail**

**Volgorde voor vastklikken van de rails**

**2 Montage klip (bovenste rail)**

**2 Montage klip (onderste rail)**

**Positionering van de boorgaten voor de bevestigingshaken**

- Plissé met de onderste rail vastklikken, dan compleet uitvouwen
- Boorgaten op het kozijn aftekenen gelijk met de ogen in het stof
- Plissé verwijderen, boorgaten maken, schroefhaken aanbrengen
- Eindmontage zoals aangegeven in tekening 3

**Demontage**