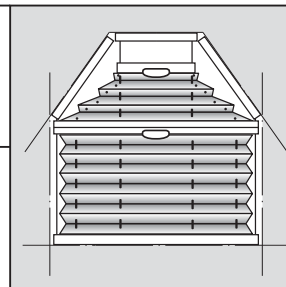


Montage- en gebruikershandleiding

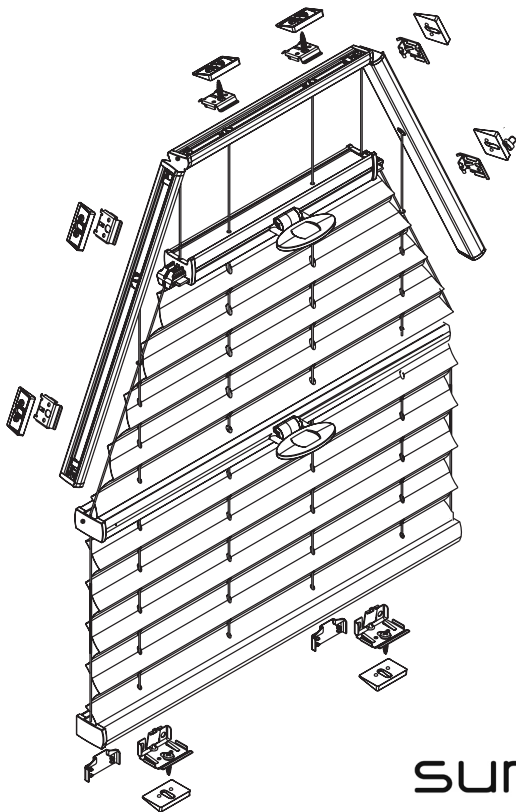
Montage aan plafond /in kozijn [R1] in de dag



BB 81

BB 86

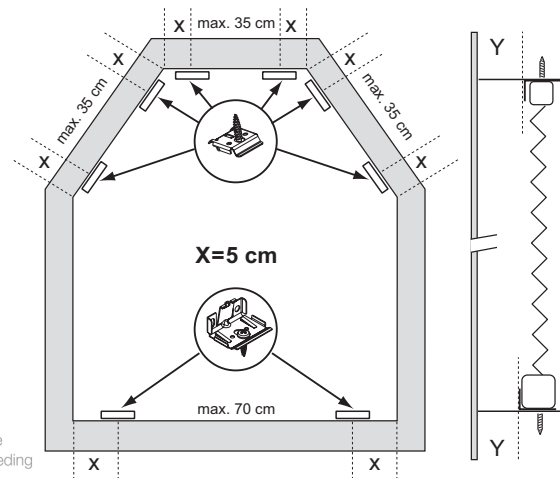
- ! - Voorkom dat het product bij het openen met een scherp mes wordt beschadigd!
- Montage van schroeven: Gebruik schroevendraaier maat 2 (POZIDRIVE), of gebruik een 3,6 Volt schroefmachine afgesteld op z'n laagste koppel.
- Raildemontage: Gebruik een platte schroevendraaier, maat Nr. 2.
- Gebruik uitsluitend de meegeleverde originele schroeven



Productbreedte

Aantal onderdelen

Productbreedte	Aantal onderdelen			
0 - 80 cm				
81 - 150 cm	2	2	var	var
	3	3	var	var



sunway | exclusieve raambekleding

