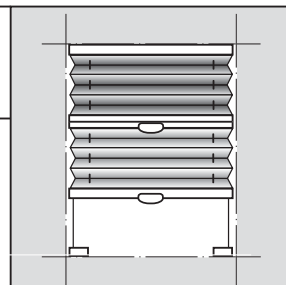


Montage- en gebruikershandleiding

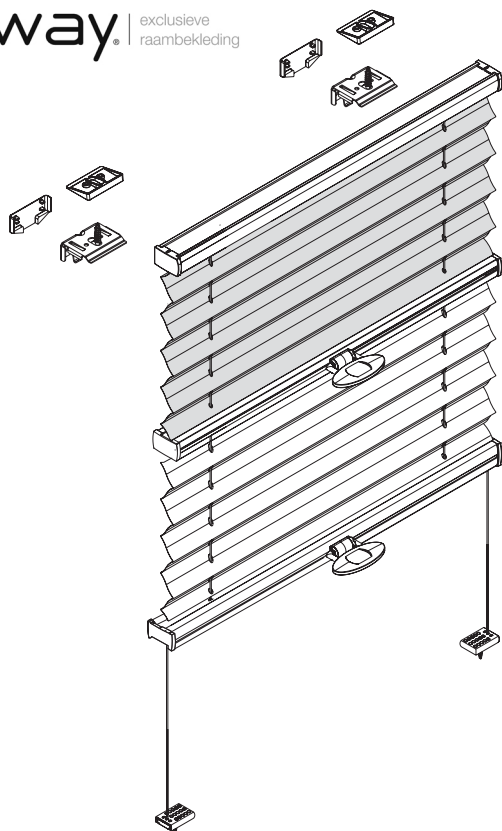
Montage aan plafond /in kozijn [R1] in de dag

BB 30

- Voorkom dat het product bij het openen met een scherp mes wordt beschadigd!
- Montage van schroeven: gebruik schroevendraaier maat 2 (POZIDRIVE), of gebruik een 3,6 Volt schroefmachine afgesteld op z'n laagste koppel.
- Raildemontage: Gebruik een platte schroevendraaier, maat 2.
- Gebruik uitsluitend de meegeleverde originele schroeven om te voorkomen dat de Rail niet goed vast klikt indien er te dikke schroefkoppen gebruikt worden



sunway exclusieve raambekleding



Installatiebreedte	Aantal onderdelen			
0 - 80 cm				
	2	2	2	2
81 - 150 cm				
	3	3	3	2

