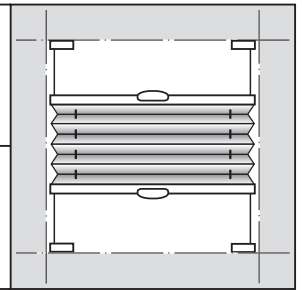


Montage- en gebruikershandleiding

Montage aan plafond /in kozijn [R1] in de dag

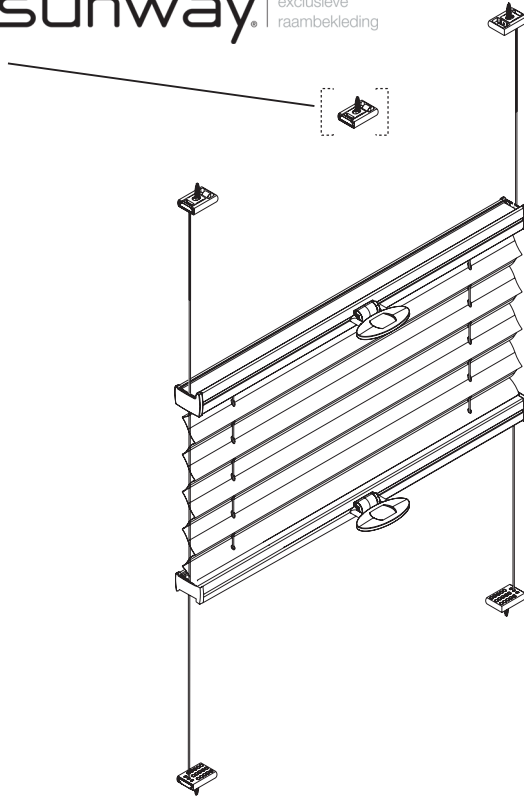


BB 24

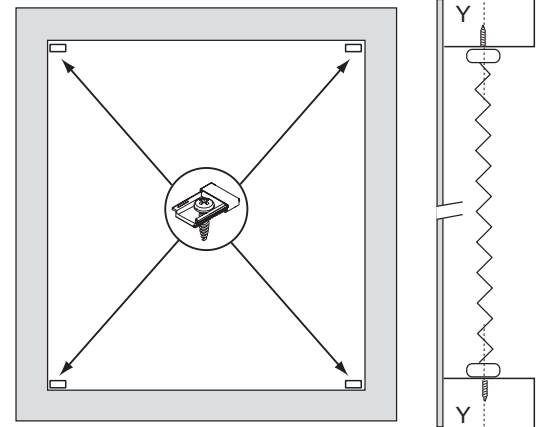
- Voorkom dat het product bij het openen met een scherp mes wordt beschadigd!
- Montage van schroeven: Gebruik schroevendraaier maat 2 (POZIDRIVE), of gebruik een 3,6 Volt schroefmachine afgesteld op z'n laagste koppel.
- Raildemontage: Gebruik een platte schroevendraaier, maat Nr. 2.
- Gebruik uitsluitend de meegeleverde originele schroeven

Noot:
Magneet met
Spanvoetje vanaf
een breedte van
120 cm in het
midden monteren!

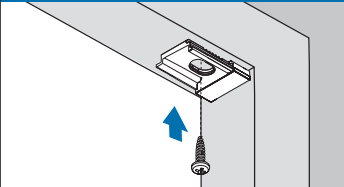
sunway exclusieve raambekleding



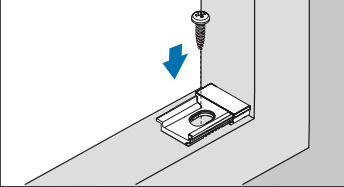
Productbreedte	Aantal onderdelen	
0 - 120 cm	4	0
121 - 150 cm	4	1



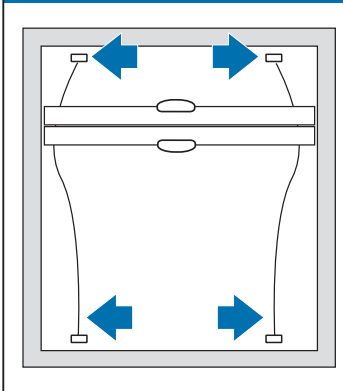
1 Montage Spanvoetje boven



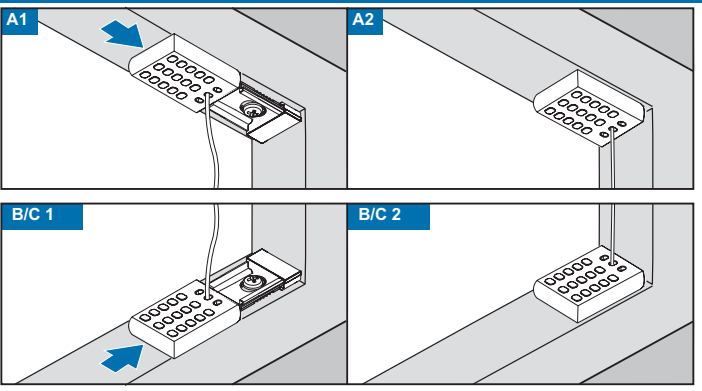
2 Montage Spanvoetje onder



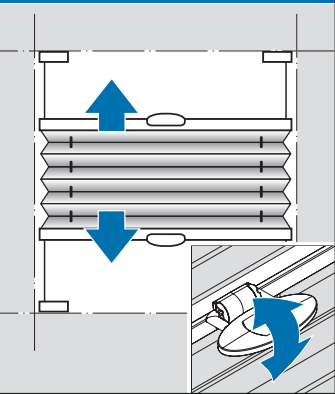
3 Montagevolgorde



Montagevolgorde Spanvoetje



4 Bediening



Demontage

