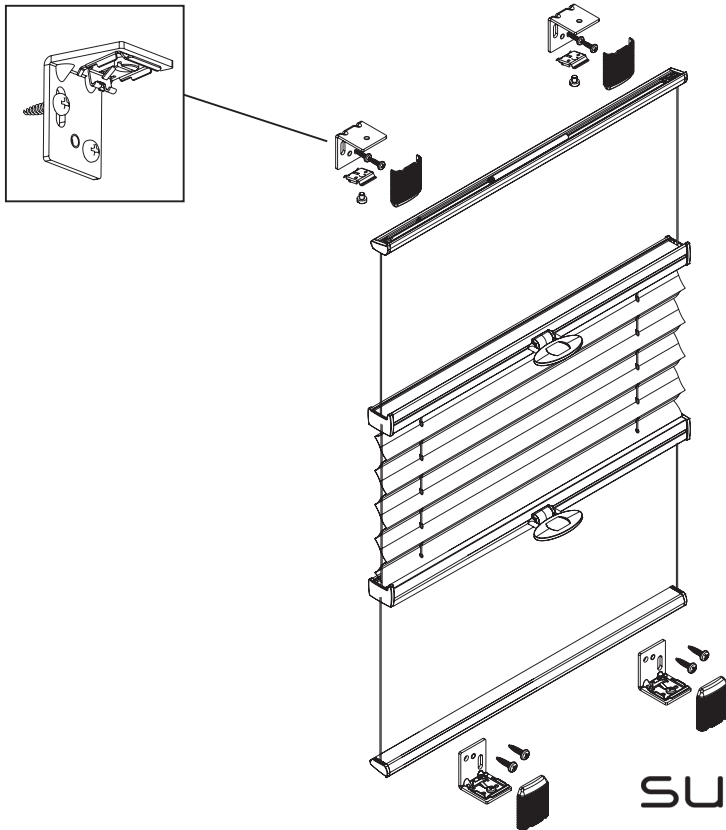
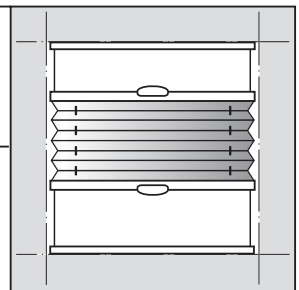


# Montage- en gebruikershandleiding

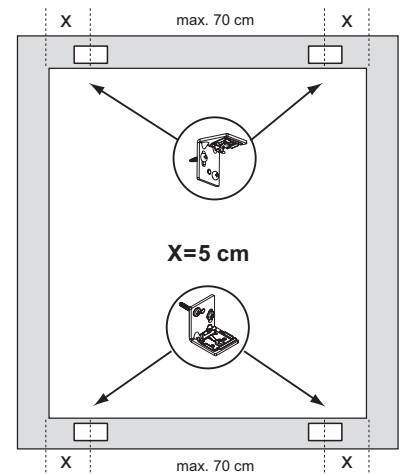
## Montage op kozijn / wand [F1] op de dag

**BB 20T**

- Voorkom dat het product bij het openen met een scherp mes wordt beschadigd!
- Montage van schroeven: Gebruik schroevendraaier maat 2 (POZIDRIVE), of gebruik een 3,6 Volt schroefmachine afgesteld op z'n laagste koppel.
- Raildemontage: Gebruik een platte schroevendraaier, maat Nr. 2.
- Gebruik uitsluitend de meegeleverde originele schroeven

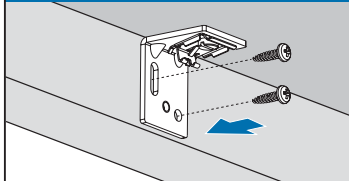


Productbreedte	Aantal onderdelen	
0 - 80 cm	4	4
81 - 150 cm	6	6

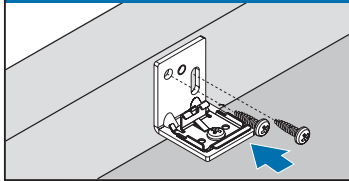


**sunway** exclusieve raambekleding

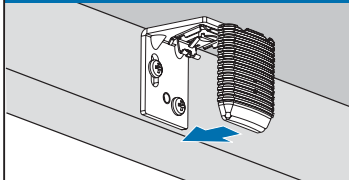
### 1 Op de dag montage (rail boven)



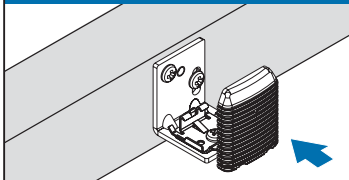
### 2 Op de dag montage (rail onder)



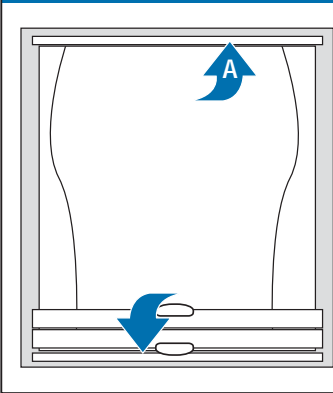
### 3 De afdekkappen boven aanbrengen



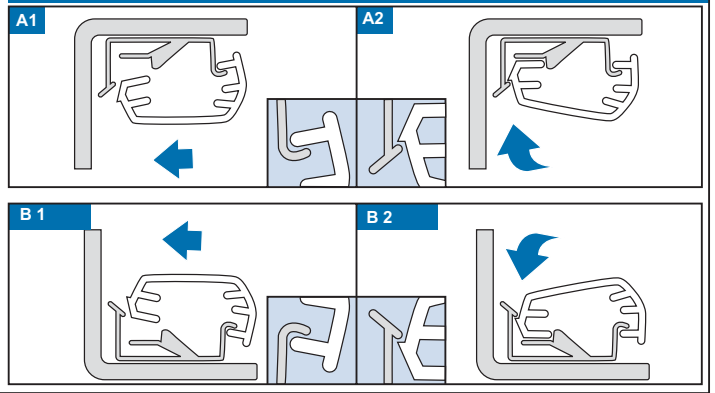
### 3 De afdekkappen onder aanbrengen



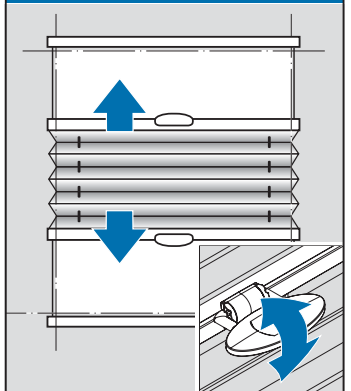
### 3 Montagevolgorde



### Volgorde voor vastklikken van de rails



### 4 Bediening



### Demontage

