

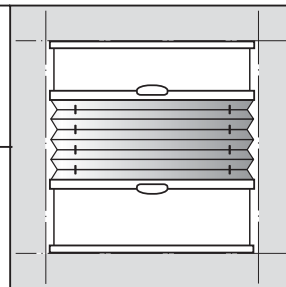
Montage- en gebruikershandleiding

Montage aan plafond /in kozijn [R1] in de dag

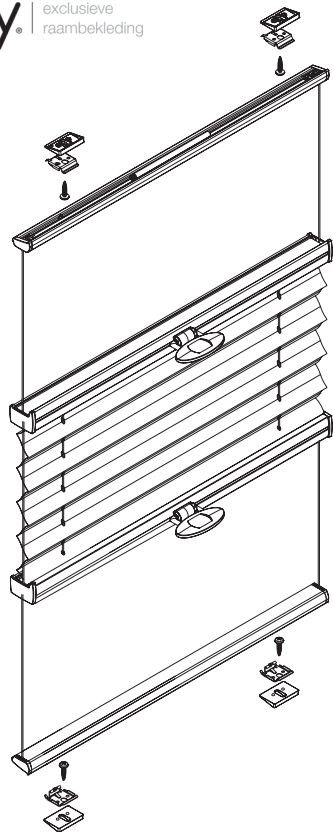
BB 20T



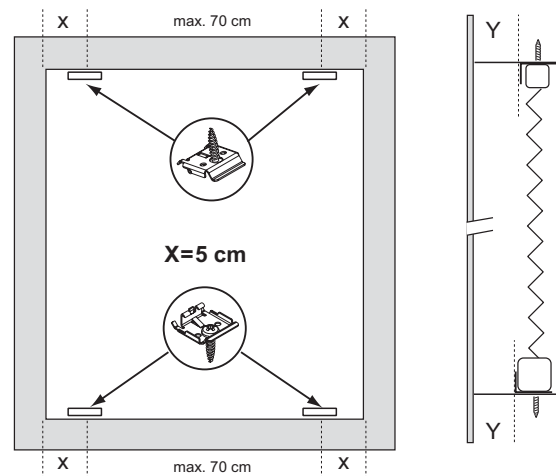
- Voorkom dat het product bij het openen met een scherp mes wordt beschadigd!
- Montage van schroeven: Gebruik schroevendraaier maat 2 (POZIDRIVE), of gebruik een 3,6 Volt schroefmachine afgesteld op z'n laagste koppel.
- Raildemontage: Gebruik een platte schroevendraaier, maat Nr. 2.
- Gebruik uitsluitend de meegeleverde originele schroeven



sunway exclusieve raambekleding



Productbreedte	Aantal onderdelen	
0 - 80 cm	4	4
81 - 150 cm	6	6



1 Montage Clip boven

Optionele wig (11°) bij schuin aflopende glaslaten

2 Montage Clip onder

Optionele wig (11°) bij schuin aflopende glaslaten

3 Montagevolgorde

Volgorde voor vastklikken van de rails

4 Bediening

Demontage