

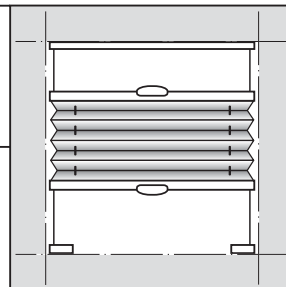
# Montage- en gebruikershandleiding

## Montage aan plafond /in kozijn [R1] in de dag

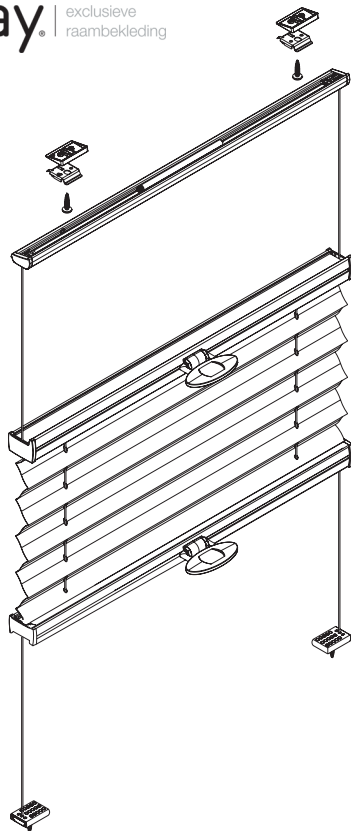
BB 20



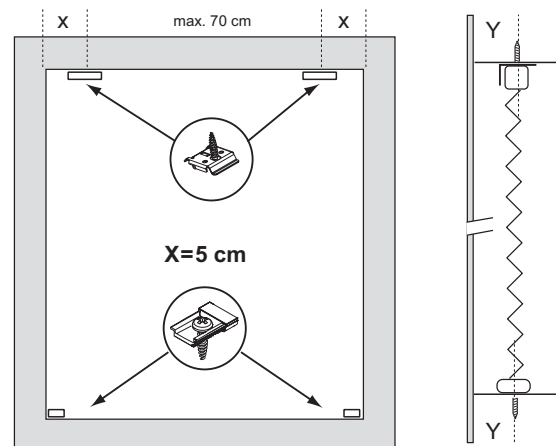
- Voorkom dat het product bij het openen met een scherp mes wordt beschadigd!
- Montage van schroeven: Gebruik schroevendraaier maat 2 (POZIDRIVE), of gebruik een 3,6 Volt schroefmachine afgesteld op z'n laagste koppel..
- Raildemontage: Gebruik een platte schroevendraaier, maat Nr. 2.
- Gebruik uitsluitend de meegeleverde originele schroeven



**sunway** exclusieve raambekleding



| Productbreedte | Aantal onderdelen |   |   |
|----------------|-------------------|---|---|
| 0 - 80 cm      |                   |   |   |
| 81 - 150 cm    | 2                 | 2 | 2 |
|                | 3                 | 3 | 2 |



**1 Montage Clip**

Optionele wig (11°) bij schuin aflopende glaslaten

**3 Montagevolgorde**

**Volgorde voor vastklikken van de rails**

**A1**

**A2**

**B/C 1**

**B/C 2**

**2 Montage Spanvoetje**

**4 Bediening**

**Demontage**