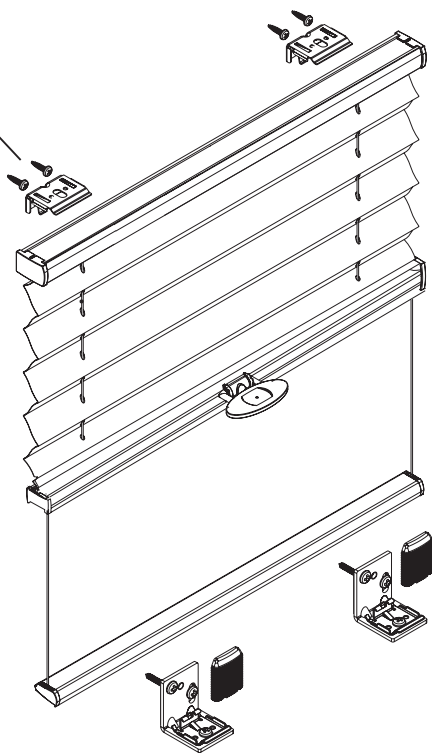
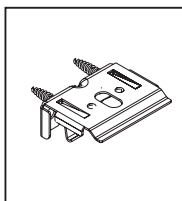
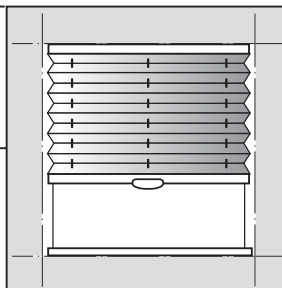


# Montage- en gebruikershandleiding

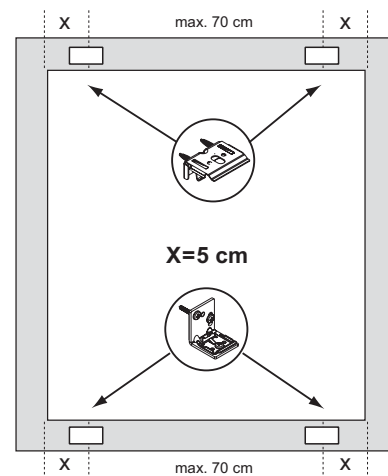
## Montage op kozijn / wand [F1] op de dag

**BB 10T**

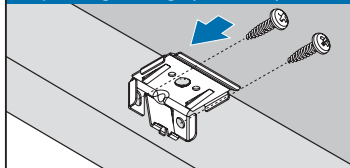
- Voorkom dat het product bij het openen met een scherp mes wordt beschadigd!
- Montage van schroeven: Gebruik schroevendraaier maat 2 (POZIDRIVE), of gebruik een 3,6 Volt schroefmachine afgesteld op z'n laagste koppel.
- Railmontage: Gebruik een platte schroevendraaier, maat Nr. 2.
- Gebruik uitsluitend de meegeleverde originele schroeven



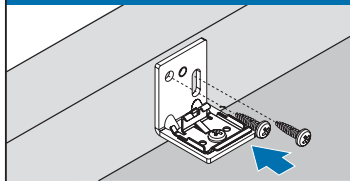
Productbreedte	Aantal onderdelen		
0 - 80 cm			
81 - 150 cm	2	2	2
	3	3	3



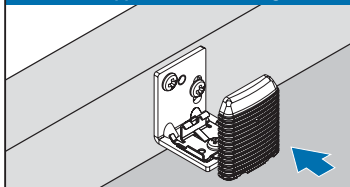
1 Op de dag montage (rail boven)



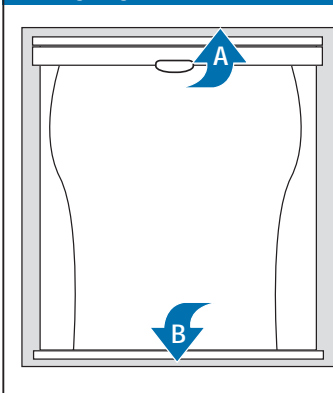
2 Op de dag montage (rail onder)



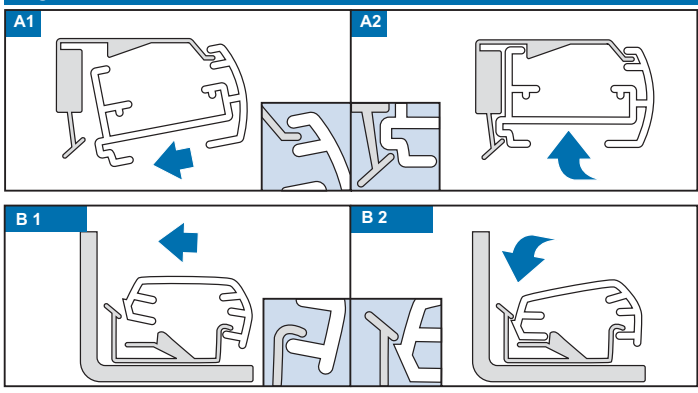
2 De afdekkappen onder aanbrengen



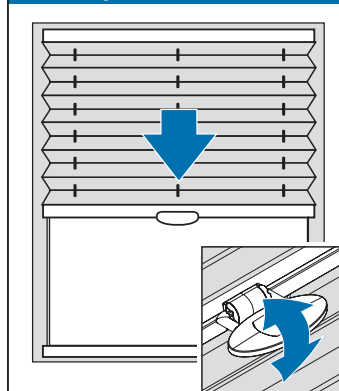
3 Montagevolgorde rail



Volgorde voor vastklikken van de rails



4 Bediening



Demontage

