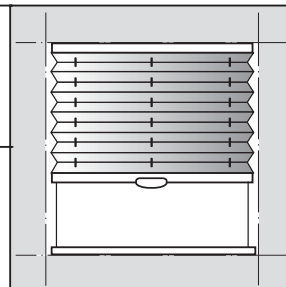


# Montage- en gebruikershandleiding

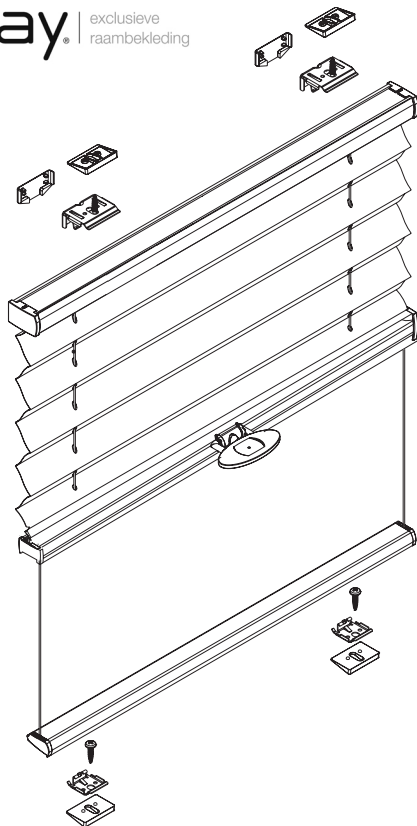
## Montage aan plafond /in kozijn [R1] in de dag

**BB 10T**

- ! - Voorkom dat het product bij het openen met een scherp mes wordt beschadigd!
- Montage van schroeven: Gebruik schroevendraaier maat 2 (POZIDRIVE), of gebruik een 3,6 Volt chroefmachine afgesteld op z'n laagste koppel.
- Raildemontage: Gebruik een platte schroevendraaier, maat Nr. 2.
- Gebruik uitsluitend de meegeleverde originele schroeven



**sunway** exclusieve raambekleding



**Productbreedte**      **Aantal onderdelen**

Productbreedte	Aantal onderdelen	Aantal onderdelen	Aantal onderdelen	Aantal onderdelen
0 - 80 cm	2	2	2	4
81 - 150 cm	3	3	3	6

