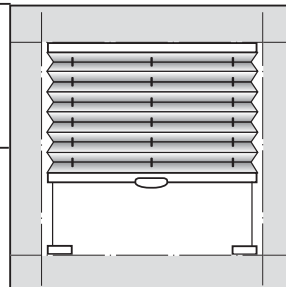


# Montage- en gebruikershandleiding

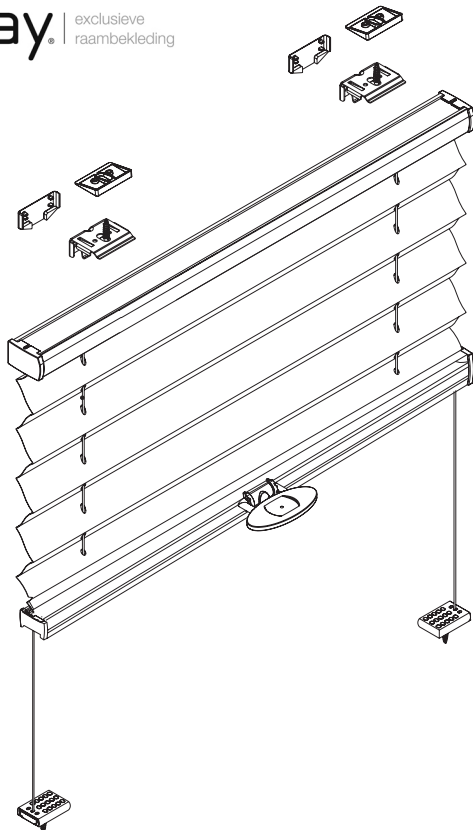
## Montage aan plafond /in kozijn [D1] in de dag

BB 10

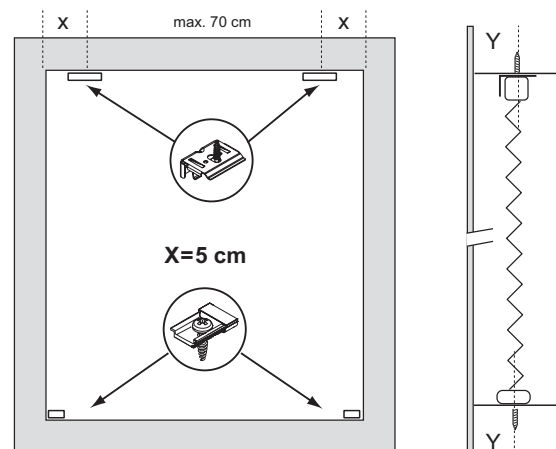
- ! - Voorkom dat het product bij het openen met een scherp mes wordt beschadigd!
- Montage van schroeven: Gebruik schroevendraaier maat 2 (POZIDRIVE), of gebruik een 3,6 Volt schroefmachine afgesteld op z'n laagste koppel.
- Raildemontage: Gebruik een platte schroevendraaier, maat Nr. 2.
- Gebruik uitsluitend de meegeleverde originele schroeven



**sunway** exclusieve raambekleding



Productbreedte	Aantal onderdelen			
0 - 80 cm				
	2	2	2	2
81 - 150 cm				
	3	3	3	2



**1**

Optionele wig (11°) bij schuin aflopende glaslaten

**2 Montage Clip**

**2 Montage Spanvoetje**

**3 Montagevolgorde**

**Volgorde voor vastklikken van de rails**

**A1**

**A2**

**B/C 1**

**B/C 2**

**4 Bediening**

**Demontage**