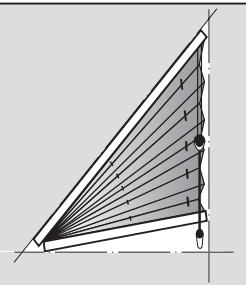


# Montage- en gebruikershandleiding

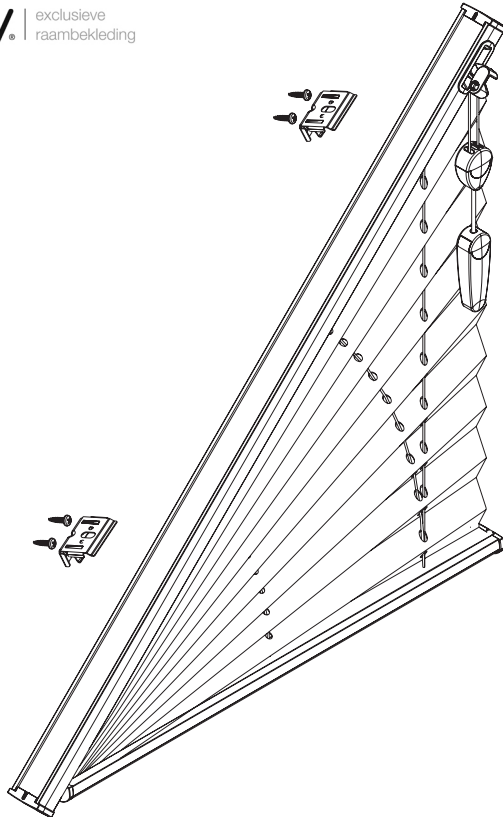
## Montage op kozijn / wand [F1] op de dag

**A0 70**  
(50° - 60°)

- ! - Voorkom dat het product bij het openen met een scherp mes wordt beschadigd!
- Montage van schroeven: gebruik schroevendraaier maat 2 (POZIDRIVE), of gebruik een 3,6 Volt schroefmachine afgesteld op z'n laagste koppel.
- Raildemontage: Gebruik een platte schroevendraaier, maat 2.
- Gebruik uitsluitend de meegeleverde originele schroeven om te voorkomen dat de Rail niet goed vast klikt indien er te dikke schroefkoppen gebruikt worden



**sunway** | exclusieve raambekleding



Installatiebreedte	Aantal onderdelen	
0 - 55 cm	2	1
56 - 100 cm	3	1
101 - 145 cm	4	1
146 - 190 cm	5	1
191 - 230 cm	6	1

