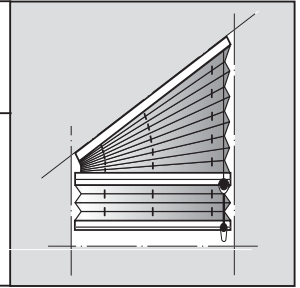


Montage- en gebruikershandleiding

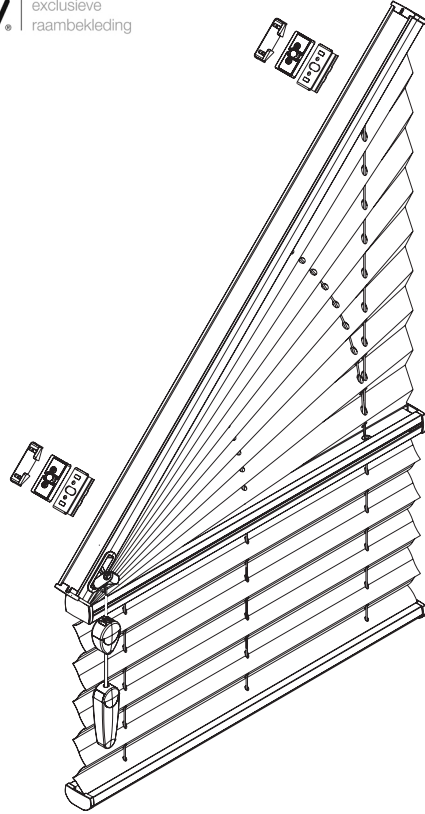
Montage aan plafond /in kozijn [R1] in de dag

A0 40
(1° - 20°)

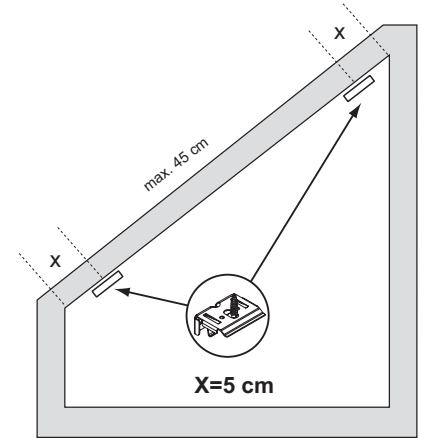
- Voorkom dat het product bij het openen met een scherp mes wordt beschadigd!
- Montage van schroeven: gebruik schroevendraaier maat 2 (POZIDRIVE), of gebruik een 3,6 Volt schroefmachine afgesteld op z'n laagste koppel.
- Raïldemontage: Gebruik een platte schroevendraaier, maat 2.
- Gebruik uitsluitend de meegeleverde originele schroeven om te voorkomen dat de Rail niet goed vast klikt indien er te dikke schroefkoppen gebruikt worden



sunway | exclusieve raambekleding



Installatiebreedte	Aantal onderdelen		
0 - 55 cm	2	2	2
56 - 100 cm	3	3	3
101 - 145 cm	4	4	4
146 - 190 cm	5	5	5
191 - 230 cm	6	6	6



1

Optionele wig (11°) bij schuin aflopende glaslatten

2 Montage klip

3 Montage

Volgorde voor vastklikken van de rails

A1

A2

4 Bediening: Optrekkoord bewegen

Optrekkoord vastzetten

Demontage