

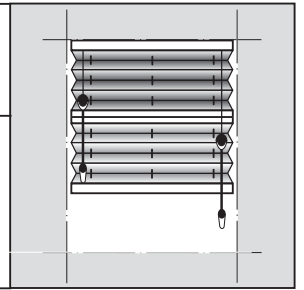
# Montage- en gebruikershandleiding

## Montage op kozijn / wand [F1] op de dag

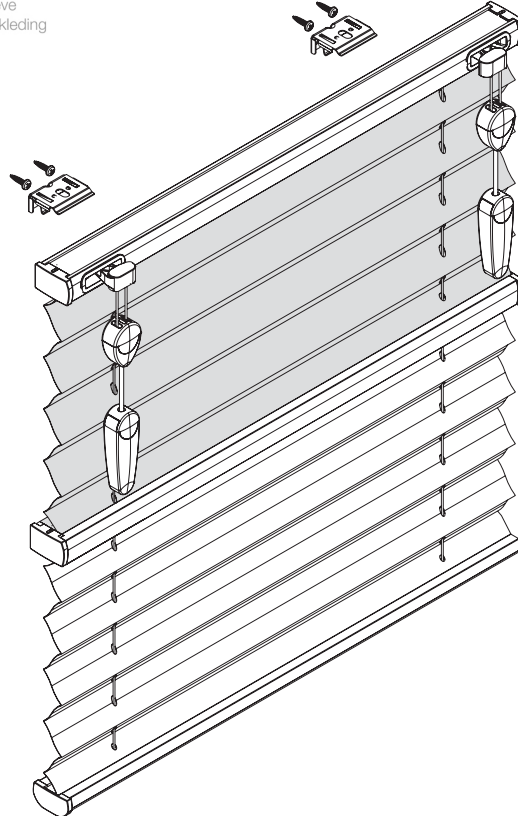
A0 30



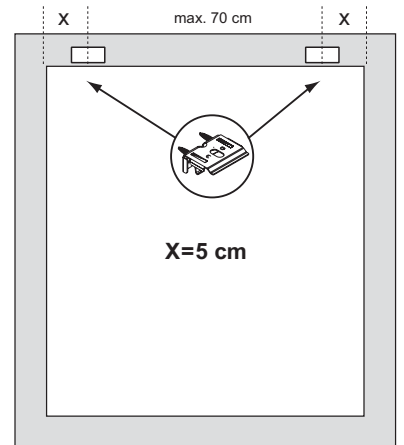
- Voorkom dat het product bij het openen met een scherp mes wordt beschadigd!
- Montage van schroeven: gebruik schroevendraaier maat 2 (POZIDRIVE), of gebruik een 3,6 Volt schroefmachine afgesteld op z'n laagste koppel.
- Raildemontage: Gebruik een platte schroevendraaier, maat 2.
- Gebruik uitsluitend de meegeleverde originele schroeven om te voorkomen dat de Rail niet goed vast klikt indien er te dikke schroefkoppen gebruikt worden



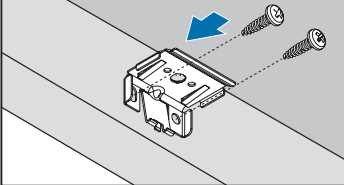
**sunway** | exclusieve raambekleding



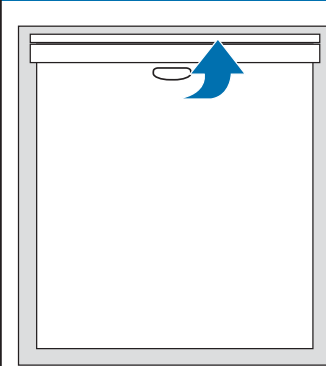
| Installatiebreedte | Aantal onderdelen |
|--------------------|-------------------|
| 0 - 80 cm          | 2                 |
| 81 - 150 cm        | 3                 |
| 151 - 220 cm       | 4                 |
| 221 - 230 cm       | 5                 |



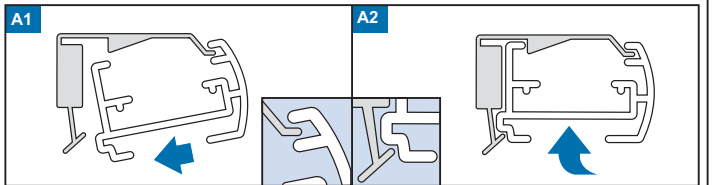
### 1 Op de dag montage (rail boven)



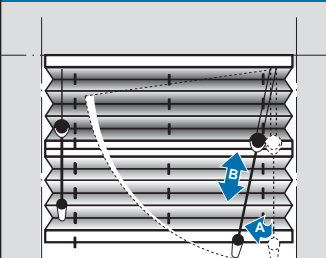
### 2 Montage



### Volgorde voor vastklikken van de rails

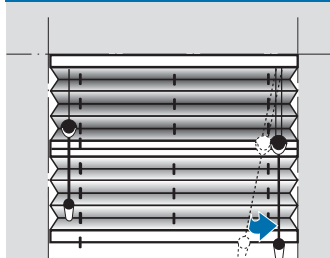


### 3 Bediening: Gordijn losmaken en bewegen



Linker koordrem beweegt de middenrail omhoog/omlaag

### Gordijn vastzetten



Rechter koordrem beweegt de OnderRail omhoog/omlaag

### Demontage

