

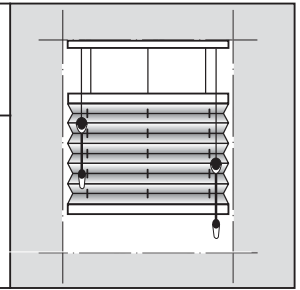
# Montage- en gebruikershandleiding

## Montage op kozijn / wand [F1] op de dag

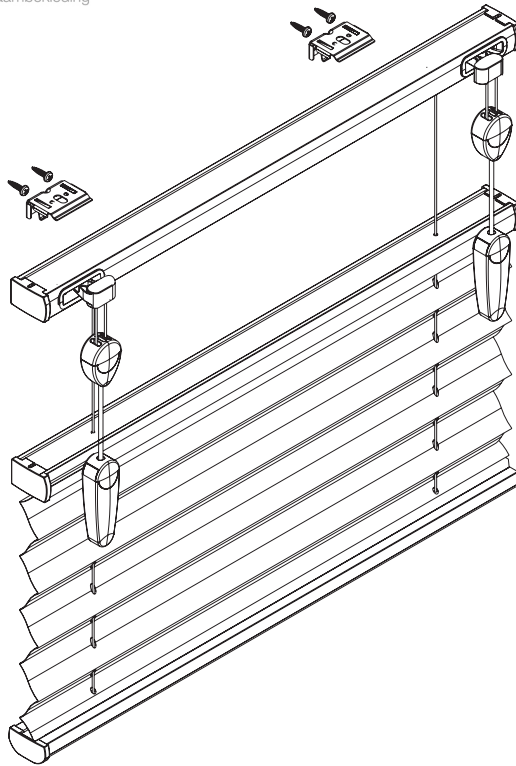
A0 20



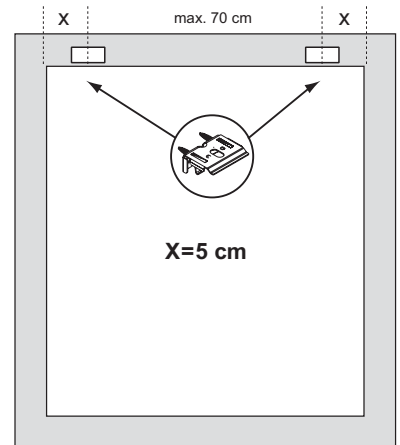
- Voorkom dat het product bij het openen met een scherp mes wordt beschadigd!
- Montage van schroeven: gebruik schroevendraaier maat 2 (POZIDRIVE), of gebruik een 3,6 Volt schroefmachine afgesteld op z'n laagste koppel.
- Raildemontage: Gebruik een platte schroevendraaier, maat 2.
- Gebruik uitsluitend de meegeleverde originele schroeven om te voorkomen dat de Rail niet goed vast klikt indien er te dikke schroefkoppen gebruikt worden



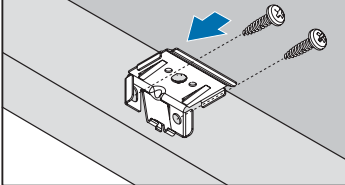
**sunway** | exclusieve raambekleding



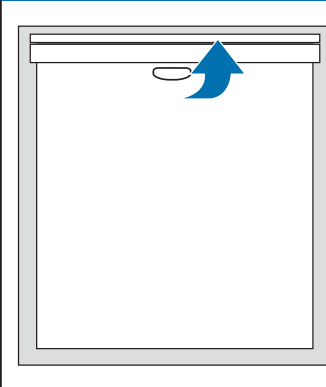
Installatiebreedte	Aantal onderdelen
0 - 80 cm	2
81 - 150 cm	3
151 - 220 cm	4
221 - 230 cm	5



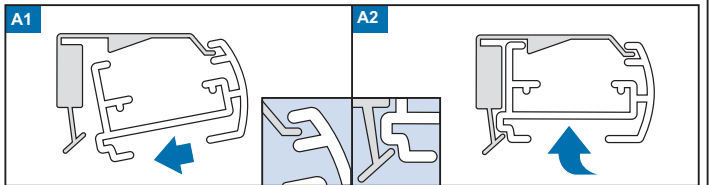
### 1 Op de dag montage (rail boven)



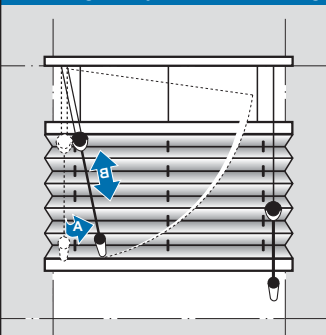
### 2 Montage



### Volgorde voor vastklikken van de rails

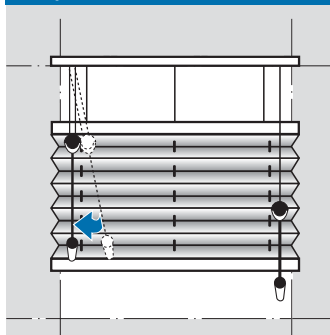


### 3 Bediening: Gordijn losmaken en bewegen



Linker koordrem beweegt de middenrail omhoog/omlaag

### Gordijn vastzetten



Rechter koordrem beweegt de OnderRail omhoog/omlaag

### Demontage

