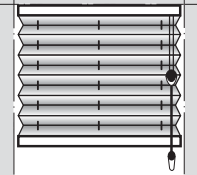


Montage- en gebruikershandleiding

Montage op kozijn / wand [F1] op de dag

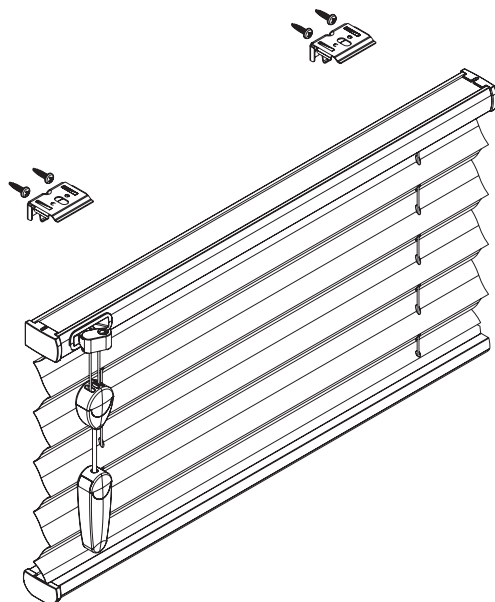


A0 10



- Voorkom dat het product bij het openen met een scherp mes wordt beschadigd!
- Montage van schroeven: gebruik schroevendraaier maat 2 (POZIDRIVE), of gebruik een 3,6 Volt schroefmachine afgesteld op z'n laagste koppel.
- Raildemontage: Gebruik een platte schroevendraaier, maat 2.
- Gebruik uitsluitend de meegeleverde originele schroeven om te voorkomen dat de Rail niet goed vast klikt indien er te dikke schroefkoppen gebruikt worden

sunway | exclusieve raambekleding



Installatiebreedte **Aantal onderdelen**

Installatiebreedte	Aantal onderdelen
0 - 80 cm	2
81 - 150 cm	3
151 - 220 cm	4
221 - 230 cm	5

