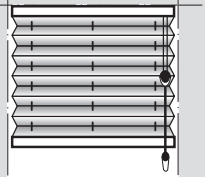


Montage- en gebruikershandleiding

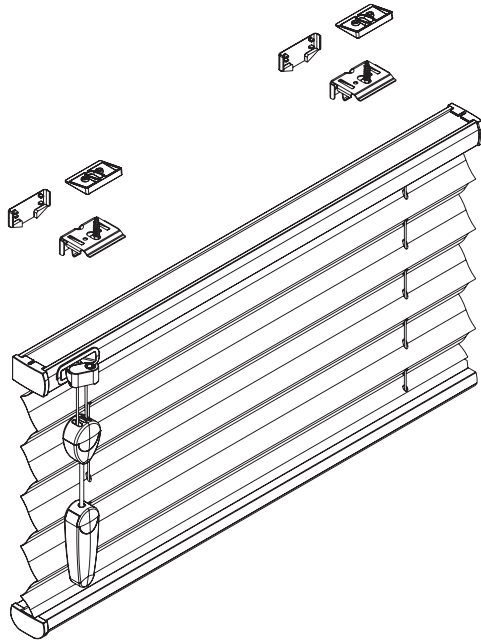
Montage aan plafond /in kozijn [R1] in de dag



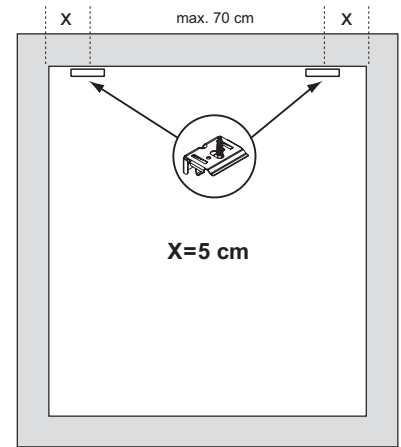
A0 10

- Voorkom dat het product bij het openen met een scherp mes wordt beschadigd!
- Montage van schroeven: gebruik schroevendraaier maat 2 (POZIDRIVE), of gebruik een 3,6 Volt schroefmachine afgesteld op z'n laagste koppel.
- Raildemontage: Gebruik een platte schroevendraaier, maat 2.
- Gebruik uitsluitend de meegeleverde originele schroeven om te voorkomen dat de Rail niet goed vast klikt indien er te dikke schroefkoppen gebruikt worden

sunway | exclusieve raambekleding



Installatiebreedte	Aantal onderdelen		
0 - 80 cm			
81 - 150 cm	2	2	2
151 - 220 cm	3	3	3
221 - 230 cm	4	4	4
221 - 230 cm	5	5	5



1

Optionele wig (11°) bij schuin aflopende glaslaten

2 Montage Clip

3 Montage

Volgorde voor vastklikken van de rails

A1

A2

4 Bediening: Gordijn losmaken en bewegen

Gordijn vastzetten

Demontage