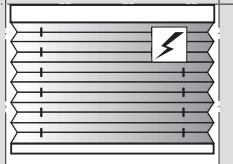


Montage- en gebruikershandleiding

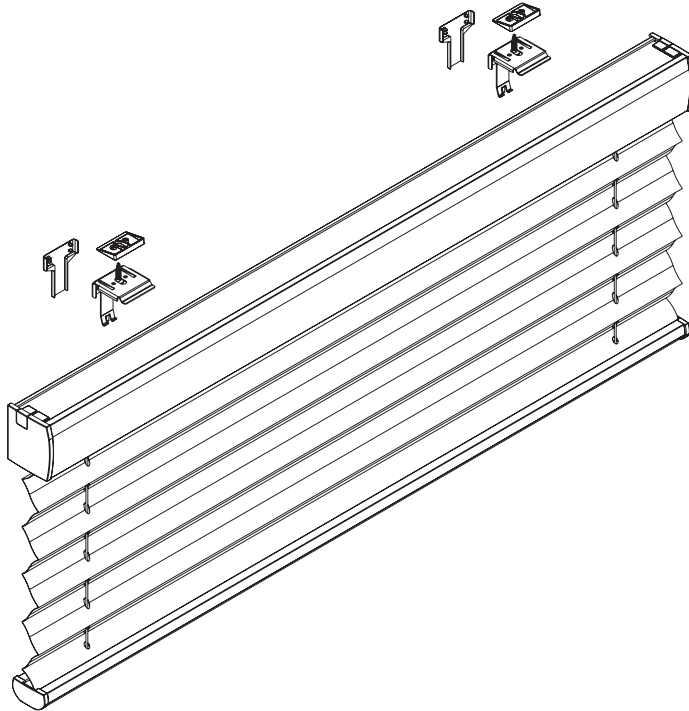
Montage aan plafond /in kozijn [R1] in de dag

AE 10

- Voorkom dat het product bij het openen met een scherp mes wordt beschadigd!
- Montage van schroeven: gebruik schroevendraaier maat 2 (POZIDRIVE), of gebruik een 3,6 Volt schroefmachine afgesteld op z'n laagste koppel.
- Raildemontage: Gebruik een platte schroevendraaier, maat 2.
- Gebruik uitsluitend de meegeleverde originele schroeven om te voorkomen dat de Rail niet goed vast klikt indien er te dikke schroefkoppen gebruikt worden



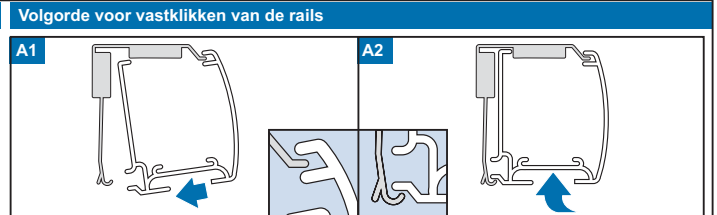
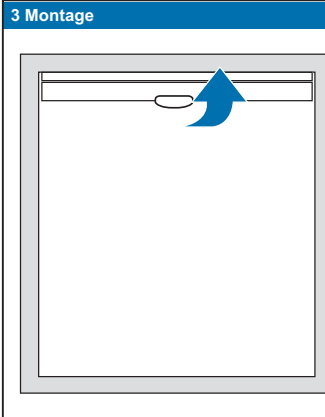
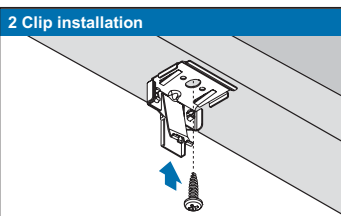
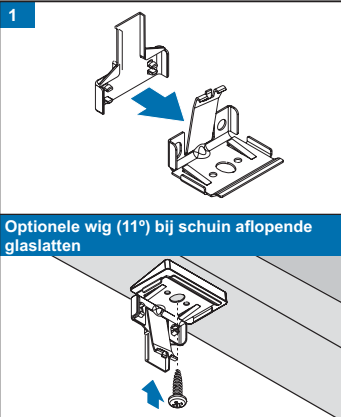
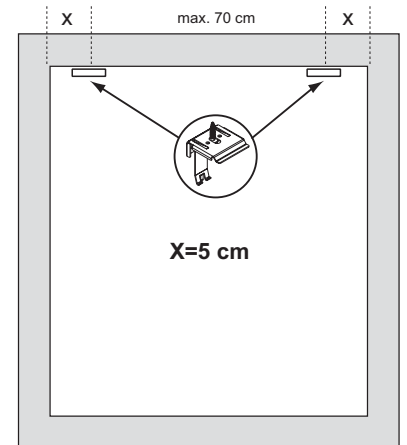
sunway | exclusieve raambekleding



Installatiebreedte

Aantal onderdelen

Installatiebreedte	Aantal onderdelen	Aantal onderdelen	Aantal onderdelen
0 - 80 cm	2	2	2
81 - 150 cm	3	3	3
151 - 220 cm	4	4	4
221 - 230 cm	5	5	5



Aansluiting:
De ingebouwde motor (24 volt gelijkstroom) met automatische instelling van de eindstanden mag alleen met een gestabiliseerde 24 Volt gelijkstroom Netvoeding op het 230V stroomnet worden aangesloten.

Gebruik alleen door de plisséfabrikant aanbevolen Netvoedingen en motorsturingen, **dit om beschadiging of verkeerd functioneren door niet geschikte elektrisch onderdelen te voorkomen!**

Voor het aansluiten moet het elektrische schema van de fabrikant van de Netvoeding worden opgevolgd.

